

(単位 mm)

鹿児島県知事選挙公営ポスター掲示場 態様図 (二段式)

公営ポスター掲示場設置方式別符号一覧表

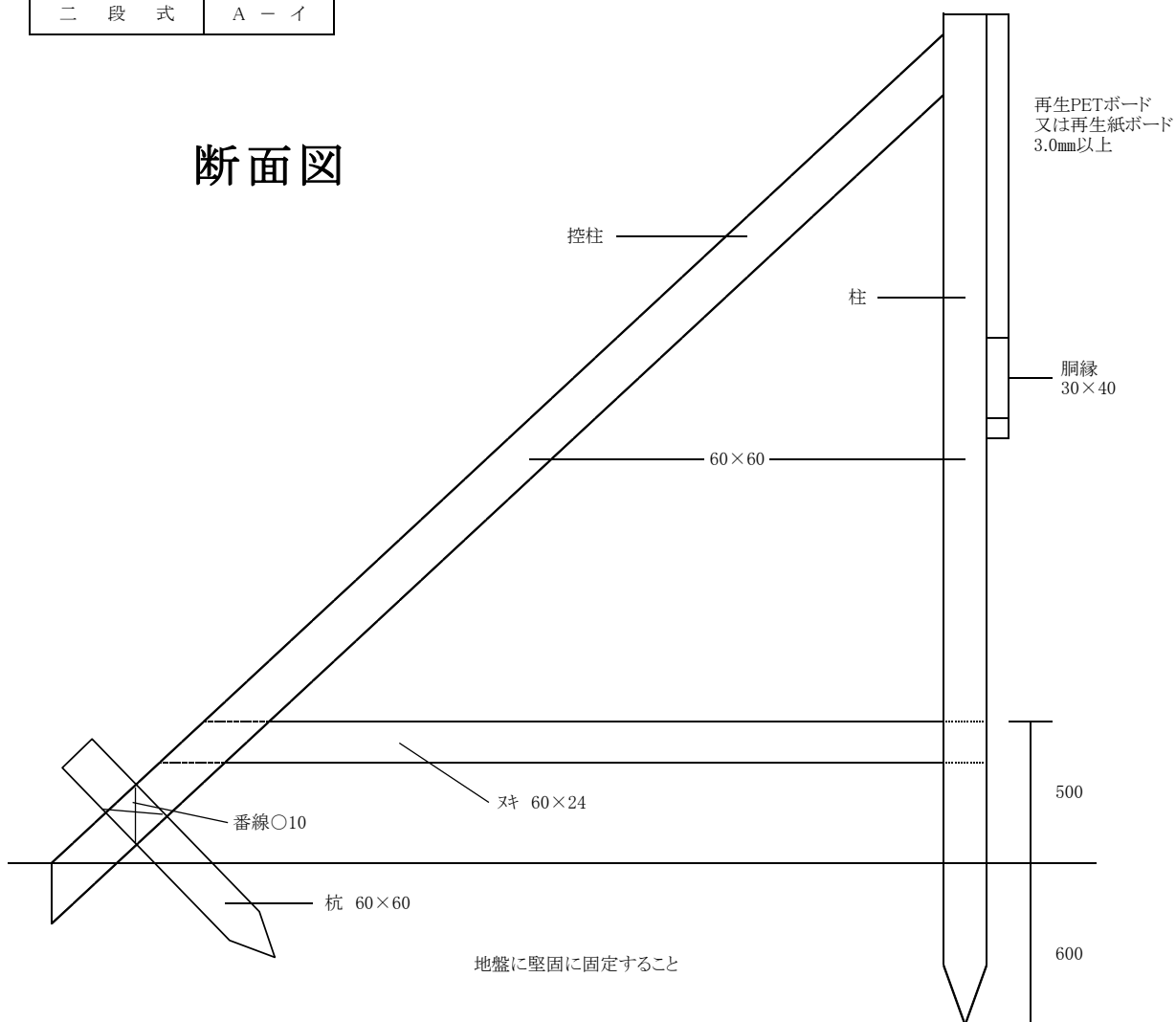
	形 式	長 さ	高 さ
公営ポスター掲示場の形態	二 段 式	1, 820mm	1, 910mm

設 置 方 式	取 付 方 法	符 号
A.野 立 式	イ. 埋没地点が平地の場合、柱・控柱とも杭を打ち込みくくりつける。 又は、埋設する。	A-イ
	ロ. 埋没の地点が土手又は塀の上の場合、柱・控柱とも杭を打ち込みくくりつける。 又は、埋設する。	A-ロ
	ハ. 側溝に柱を立て、固定し支柱をする。	A-ハ
B.既存の施設を利用	ニ. 地面から柱を立て、フェンス等にくくりつける。 (控柱必要)	B-ニ-柱
	ニ. 地面から柱を立て、フェンス等にはさみつける。 (控柱なし)	B-ニ
	ホ. 塀等の上に柱を立て、フェンス等にくくりつける。 (控柱必要)	B-ホ-柱
	ホ. 塀等の上に柱を立て、フェンス等にはさみつける。 (控柱なし)	B-ホ
C.既存の施設を利用 (控柱不要)	へ. 既存の施設にくくりつける。	C-へ
	ト. 塀等の上に柱を立て、フェンス等にくくりつける。	C-ト
D.はさみつける方式	チ. 塀等に、はさみつける。	D-チ



掲示場の形式	符 号
二 段 式	A - イ

断面図

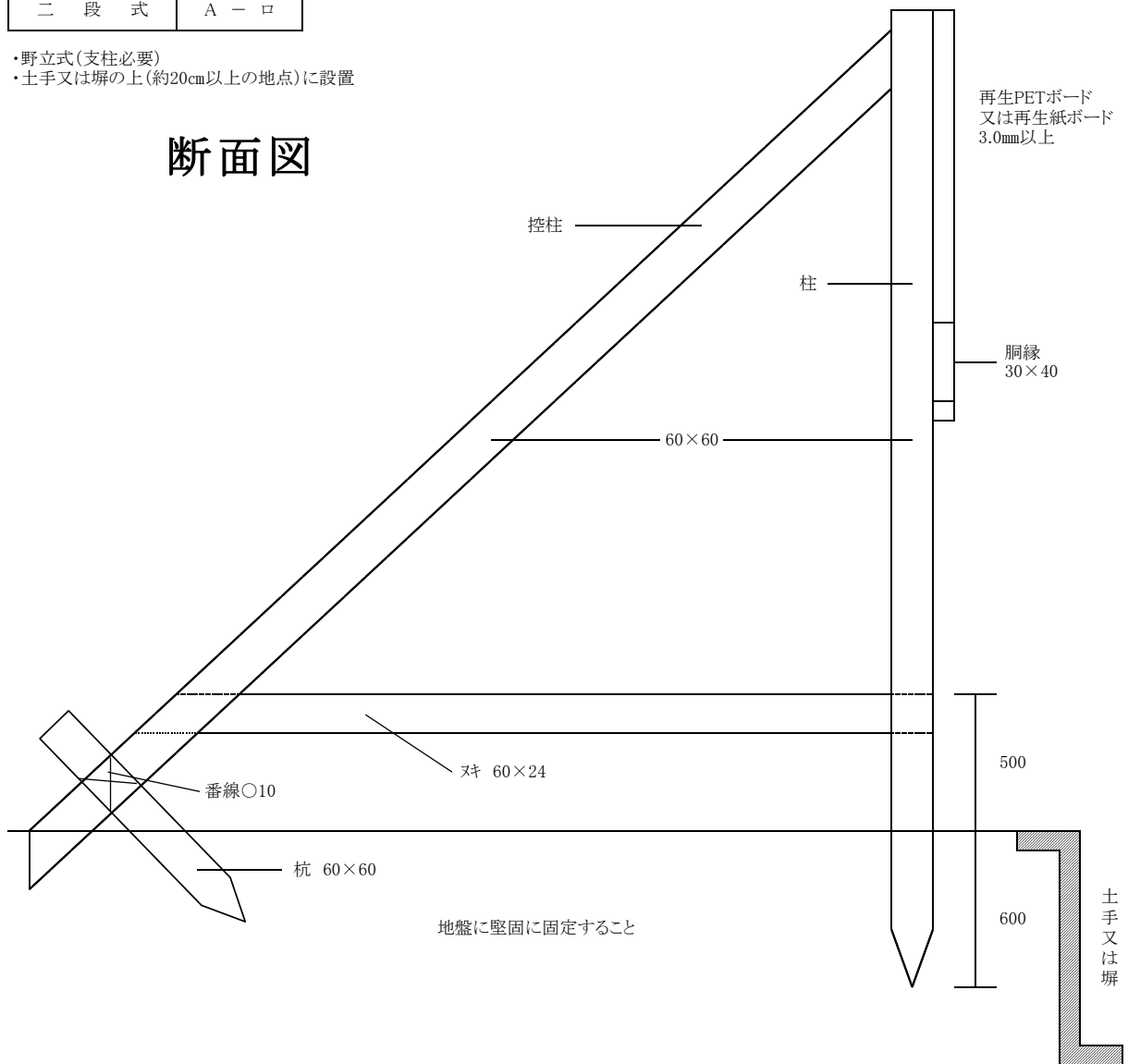


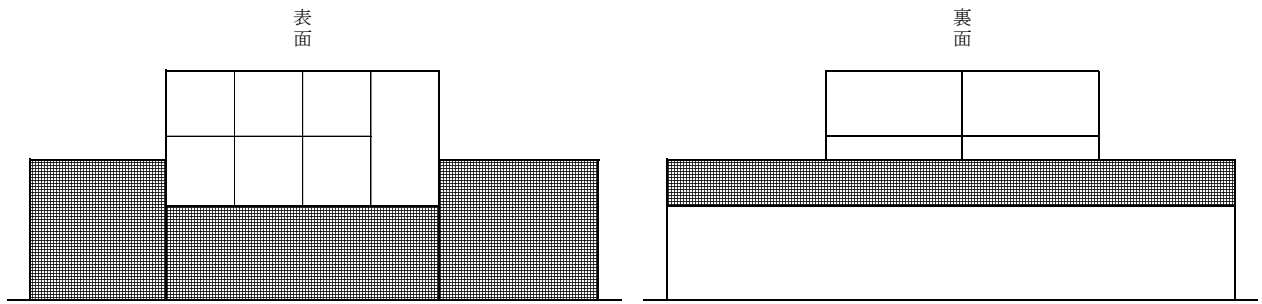


掲示場の形式	符 号
二 段 式	A - ロ

- ・野立式(支柱必要)
- ・土手又は塀の上(約20cm以上の地点)に設置

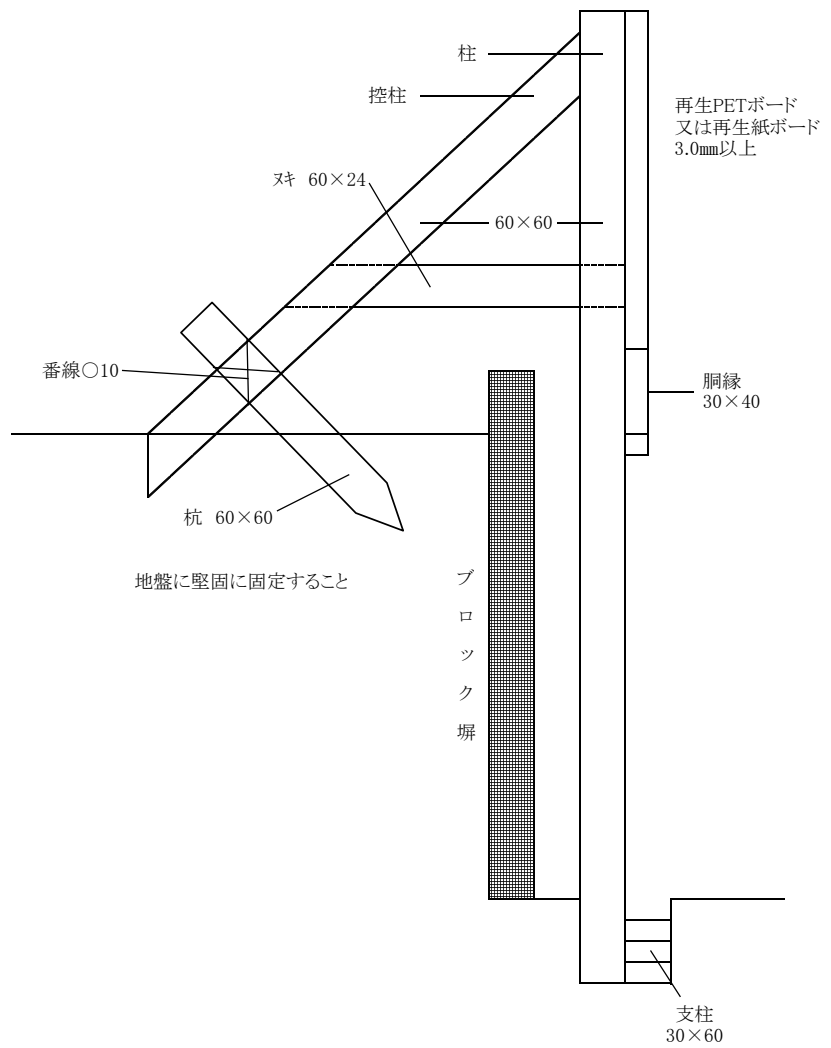
断面図

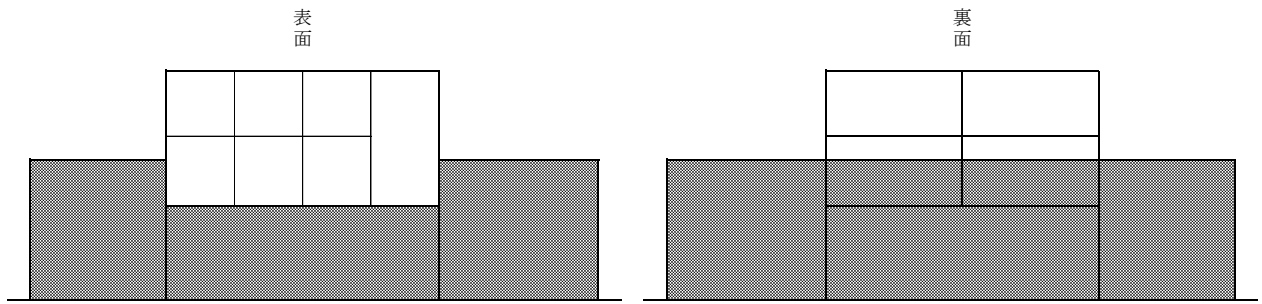




掲示場の形式	符 号
二 段 式	A - ハ

断面図

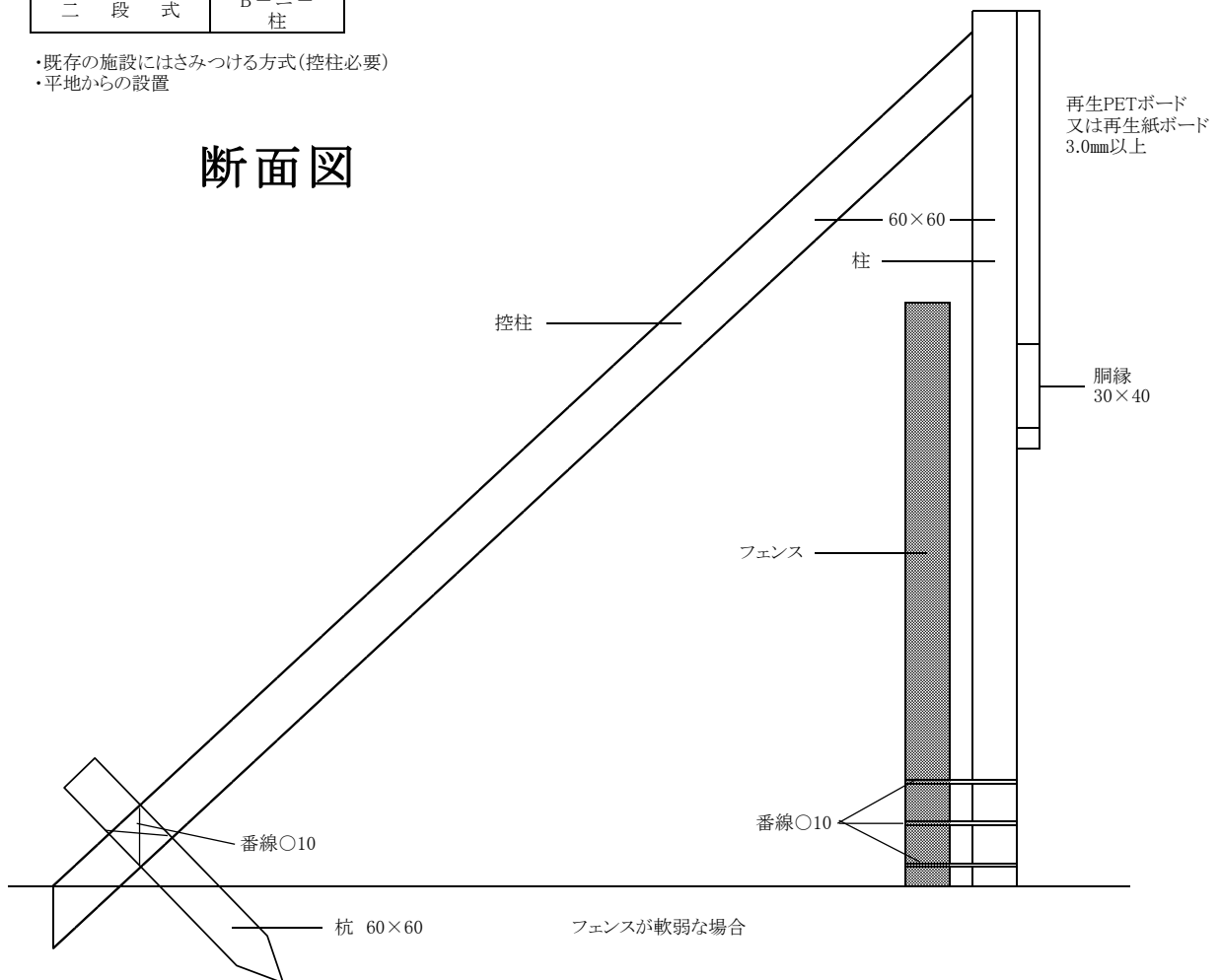


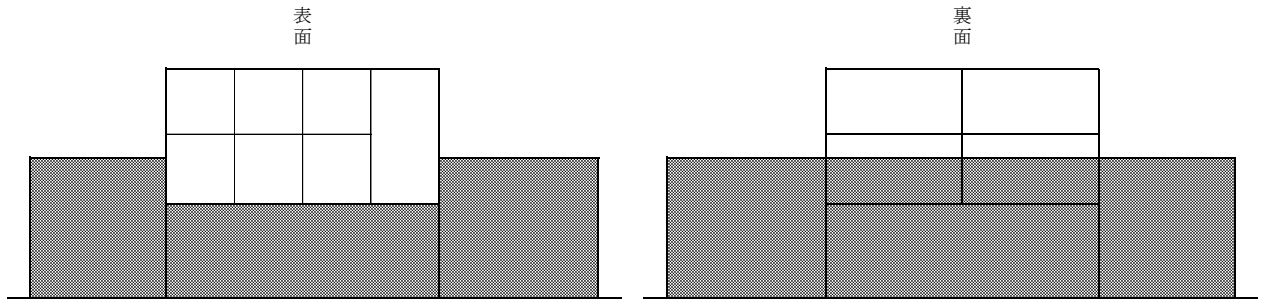


掲示場の形式	符 号
二 段 式	B-ニ- 柱

- ・既存の施設にはさみつける方式(控柱必要)
- ・平地からの設置

断面図

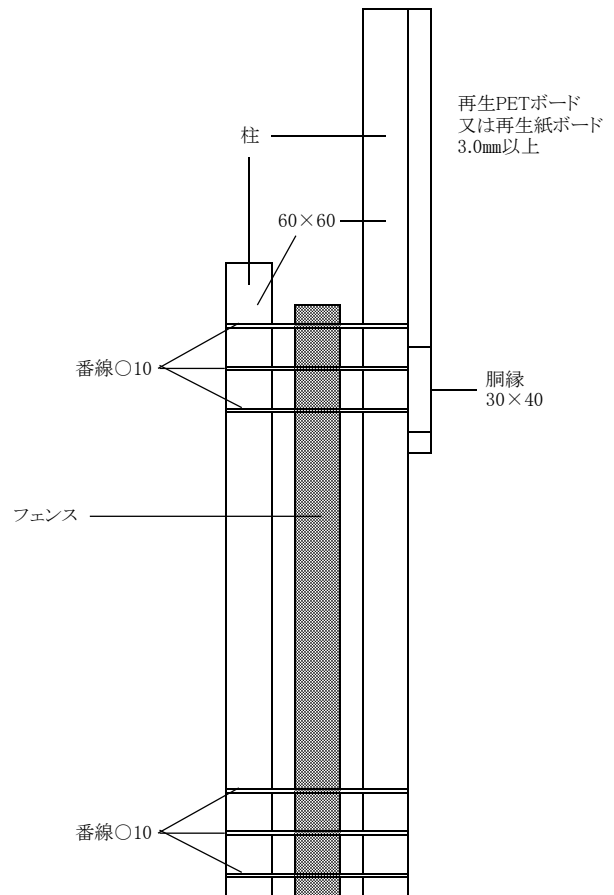




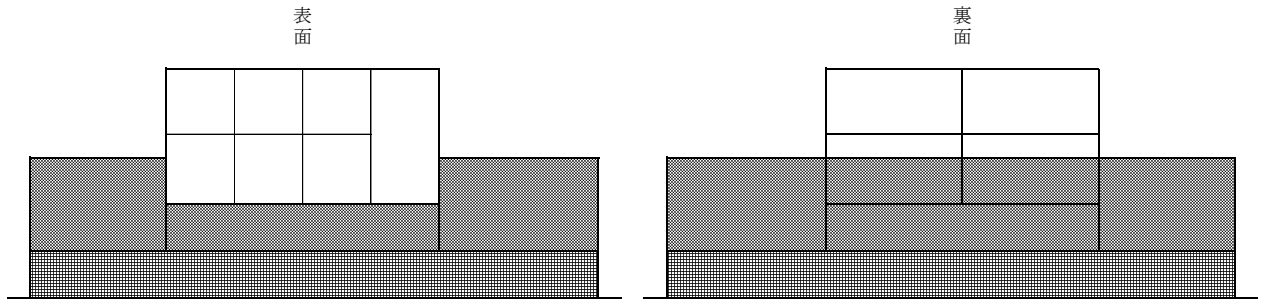
掲示場の形式	符 号
二 段 式	B - ニ

- ・既存の施設にはさみつける方式(控柱不要)
- ・平地からの設置

断面図



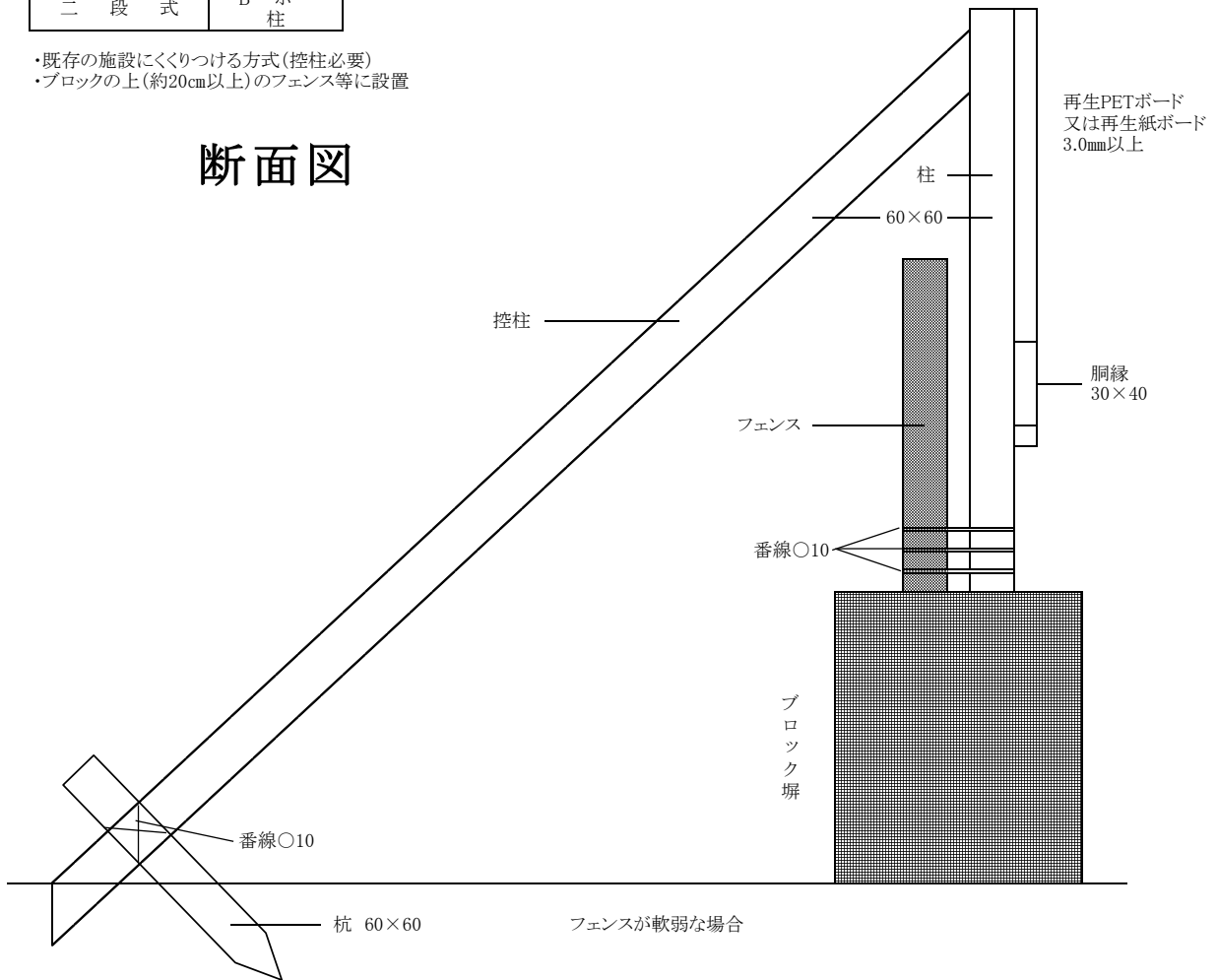
フェンスが強固な場合

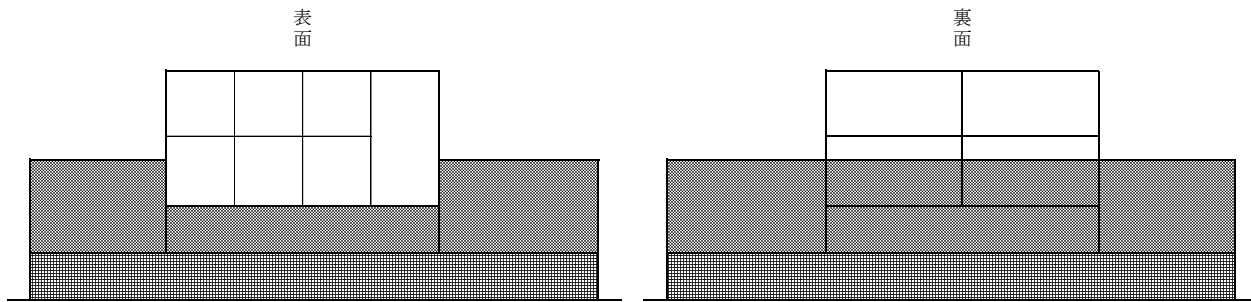


掲示場の形式	符 号
二 段 式	B-ホー 柱

- ・既存の施設にくくりつける方式(控柱必要)
- ・ブロックの上(約20cm以上)のフェンス等に設置

断面図

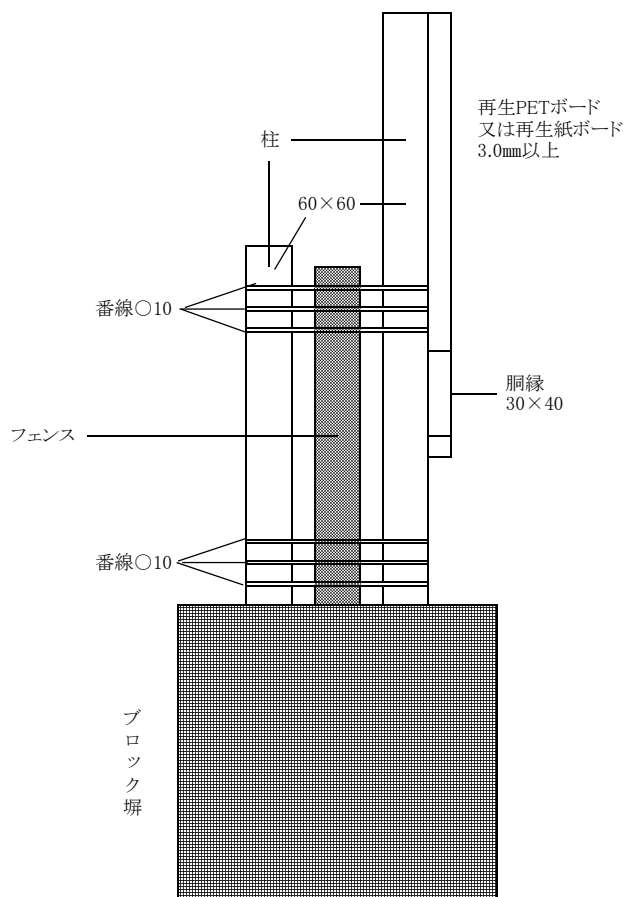




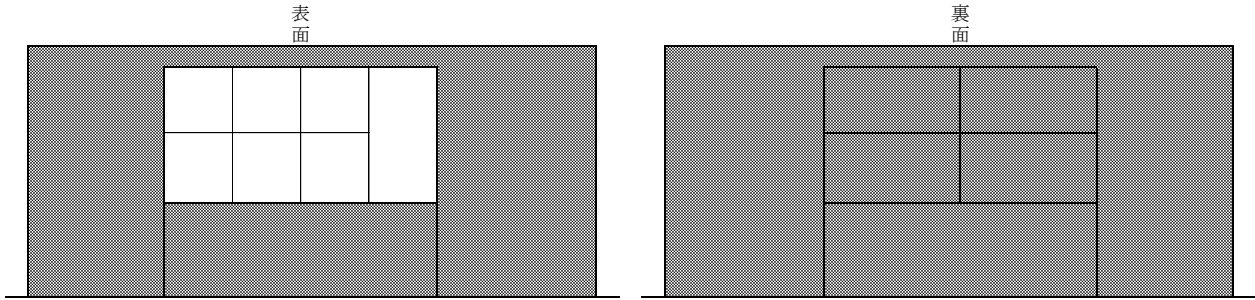
掲示場の形式	符 号
二 段 式	B - ホ

- ・既存の施設にくくりつける方式(控柱不要)
- ・ブロックの上(約20cm以上)のフェンス等に設置

断面図



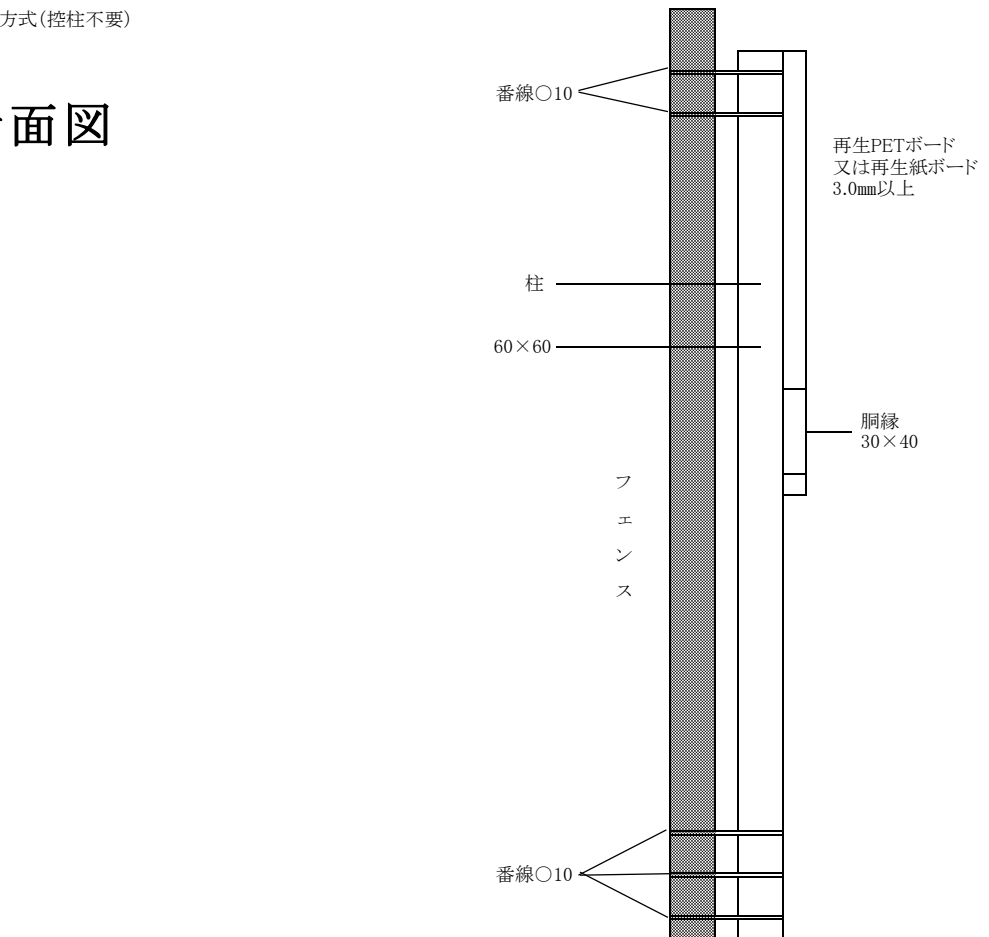
フェンスが強固な場合

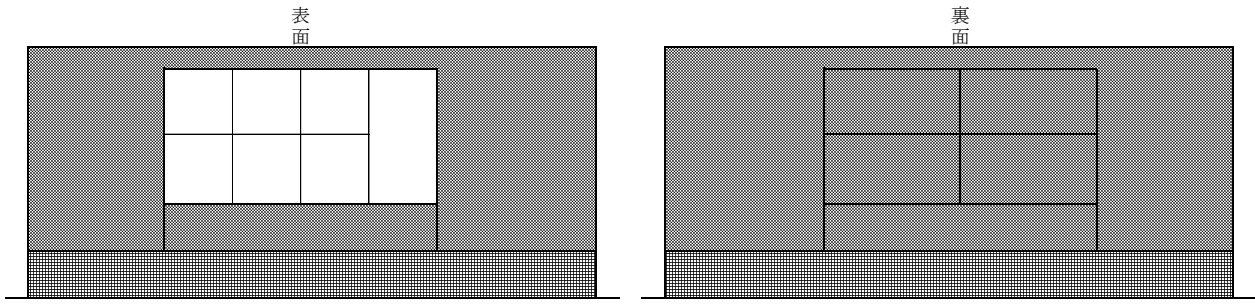


掲示場の形式	符 号
二 段 式	C - へ

- ・既存の施設にくくりつける方式(控柱不要)
- ・平地からの設置

断面図

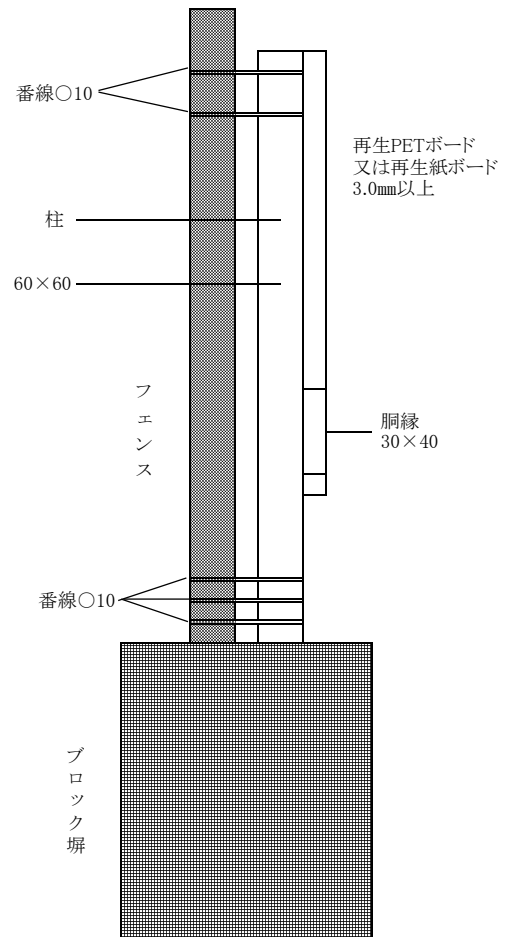


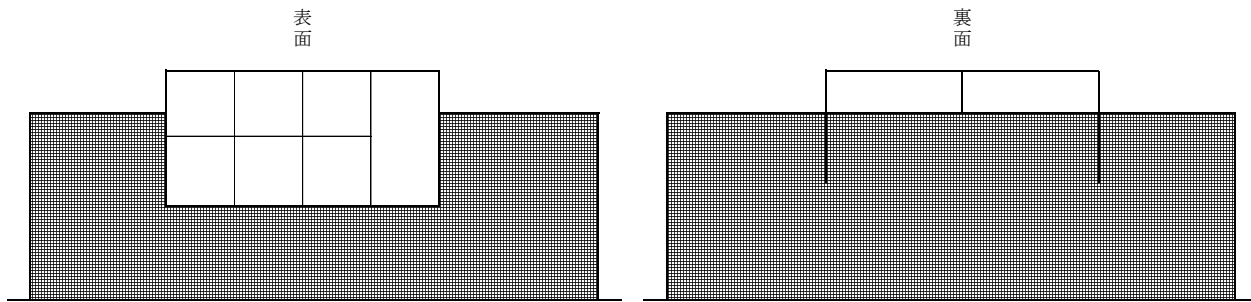


掲示場の形式	符 号
二 段 式	C - ト

- ・既存の施設にくくりつける方式(控柱不要)
- ・ブロックの上(約20cm以上)のフェンス等に設置

断面図





掲示場の形式	符 号
二 段 式	D - チ

断面図

