

布基礎やべた基礎の立上り及び底盤の補強筋には原則フックが必要です。

令和7年4月から木造2階建て住宅等の新2号建築物の確認申請時に基礎詳細図の添付が必要になります。布基礎やべた基礎の立上り及び底盤の補強筋はフック付きの鉄筋か、フック付きと同等以上の性能を有している住宅用ユニット鉄筋等を用いることが必要です。

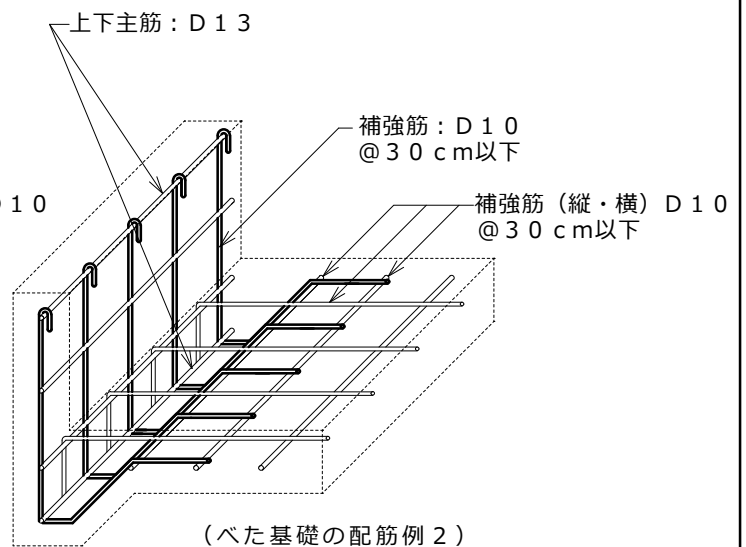
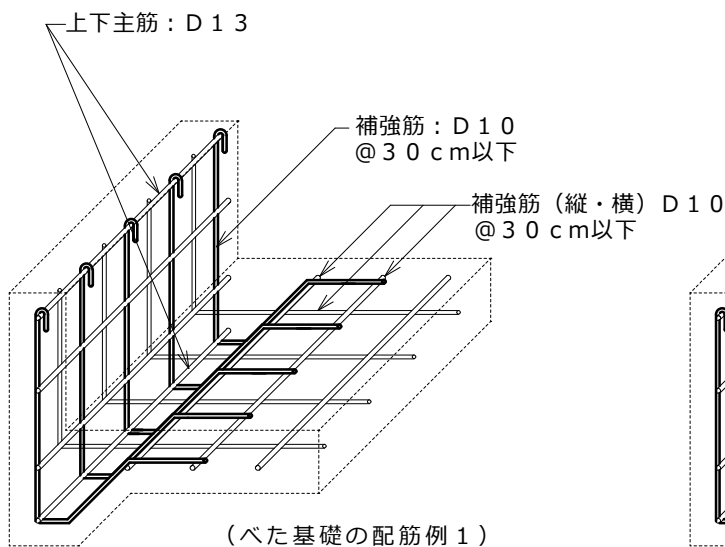
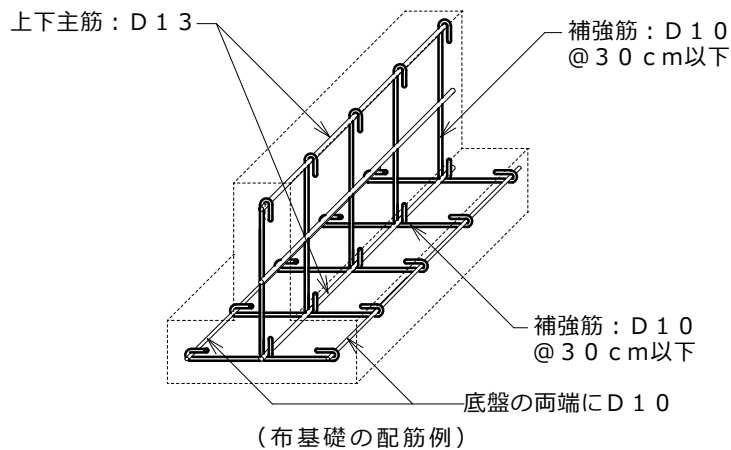
また、鉄筋のかぶり厚さや定着長さに配慮してください。

完了検査時にこれらが確認できない場合は、検査済証が発行されない場合がありますのでご注意ください。

- 布基礎、べた基礎の仕様はH12年建告1347号に定められています。
なお、基礎の構造計算を行う場合は同告示の仕様とする必要はありません。
- 詳細は国土交通省のホームページに掲載されている申請・審査マニュアルをご確認下さい。
このマニュアルには基礎のほかにも改正される壁量計算等も掲載されています。



国土交通省HP



【問い合わせ先】

鹿児島市役所 建築指導課 審査係
TEL: 099-216-1359 (直通)

※上図はあくまでも例です。