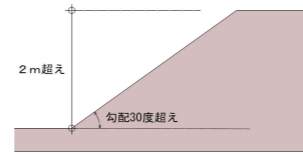




### 1. がけの定義

斜面の勾配が30度を超え、かつその高さが2mを超えるものを「がけ」と定義しています。

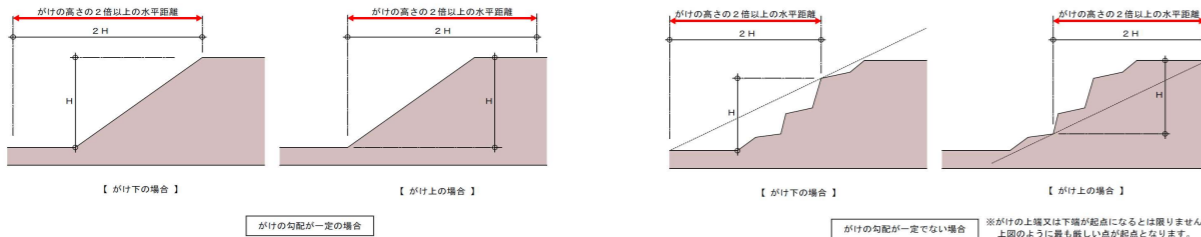


### 2. 建築制限の概要

※ 県条例=鹿児島県建築基準法施行条例 (以下同じ)

県条例第3条により、建築物が高さ2メートルを超えるがけに近接する場合は、原則、がけの上にあつてはがけの下端等から、がけの下にあつてはがけの上端等から、建築物との間にそのがけの高さの2倍以上の水平距離を保たなければなりません。

※ ただし、建築物が安全上支障がないと認められる場合には適用されません。



- がけの高さや2倍以上の水平距離は、各自、個別にご確認ください。
- 確認の方法は、原則、現地調査によりますが、高低差が大きく、現地調査が困難な場合などは等高線の入った地形図を基に確認することも考えられます。
- 「鹿児島市建築基準法がけ規制の手引き」に等高線の入った地形図による「断面図の作成方法」を掲載しておりますので参考にしてください。
- なお、建築指導課による範囲内外確認のための現地調査や断面図作図等のサービスは行っていません。

### 参照先 及び 問い合わせ先一覧

	鹿児島市の都市計画図や白地図・地形図の購入について	<a href="http://www.city.kagoshima.lg.jp/Plan/kyakushinshu/kyakushinshu/kyakushinshu.html">http://www.city.kagoshima.lg.jp/Plan/kyakushinshu/kyakushinshu/kyakushinshu.html</a>
	鹿児島市建築基準法がけ規制の手引き	<a href="http://www.city.kagoshima.lg.jp/Plan/kyakushinshu/kyakushinshu/kyakushinshu.html">http://www.city.kagoshima.lg.jp/Plan/kyakushinshu/kyakushinshu/kyakushinshu.html</a>
	既設擁壁の調査報告書	
	土砂災害警戒区域等内の構造規制について	<a href="http://www.city.kagoshima.lg.jp/Plan/kyakushinshu/kyakushinshu/kyakushinshu.html">http://www.city.kagoshima.lg.jp/Plan/kyakushinshu/kyakushinshu/kyakushinshu.html</a>

土地利用調整課	TEL	099-216-1383	場所	東別館 8 階
建築指導課 (2番窓口)	TEL	099-216-1357	場所	東別館 4 階

### 3. 建築物が安全上支障がないと認められる場合

以下に建築物が安全上支障がないと認められる主な事例を示します。

以下に該当しない場合は、「鹿児島市建築基準法がけ規制の手引き」をご確認の上、必要に応じて建築指導課へお問い合わせください。

なお、民間の指定確認機関では以下の事例を認めていない場合もありますのでご注意ください。

#### 1) がけが擁壁であり、当該擁壁及び計画地が以下のいずれかに該当する場合

①	開発許可又は宅造許可を経て築造、整備されたもの	<ul style="list-style-type: none"> <li>開発許可又は宅造許可において計画地の土地利用計画が宅地 (未利用地など宅地以外は認められません) であること</li> <li>開発許可又は宅造許可の完了検査済証の交付を受けていること (開発許可、宅造許可の経過は、土地利用調整課にお問い合わせください)</li> <li>擁壁が崩壊した経緯がないこと</li> <li>擁壁にひび割れやハラミ等の劣化がないこと</li> <li>二次造成等 (裏面参照) の状況の変化がない擁壁であること (擁壁の現況等は、各自、現場調査等によりご確認ください)</li> </ul>
②	工作物の確認申請を経て築造された擁壁	<ul style="list-style-type: none"> <li>擁壁が完了検査済証の交付を受けていること (工作物確認申請の経過は、建築指導課2番窓口にお問い合わせください)</li> <li>擁壁が崩壊した経緯がないこと</li> <li>擁壁にひび割れやハラミ等の劣化がないこと</li> <li>二次造成等 (裏面参照) の状況の変化がない擁壁であること (擁壁の現況等は、各自、現場調査等によりご確認ください)</li> </ul>
③	高低差5m以下の擁壁であり、現場調査により安全上支障がないことが確認できるもの	<ul style="list-style-type: none"> <li>有資格者 (建築士) により作成された「既設擁壁の調査報告書」により、安全上支障がないことが確認できること (同報告書の確認事項の全てに該当) (報告書の作成依頼は各自で行ってください。なお、同報告書は確認申請書の際に提出いただく必要があります。)</li> </ul>

#### 2) がけが自然がけ等であり、当該がけ及び計画地が以下に該当する場合

開発許可又は宅造許可を経て築造、整備されたもの	<ul style="list-style-type: none"> <li>開発許可又は宅造許可において計画地の土地利用計画が宅地 (未利用地など宅地以外は認められません) であること</li> <li>開発許可又は宅造許可の完了検査済証の交付を受けていること (開発許可、宅造許可の経過は、土地利用調整課にお問い合わせください)</li> <li>がけが崩壊した経緯がないこと (崖崩壊の経緯等は、各自、現場調査等によりご確認ください)</li> </ul>
-------------------------	---

#### 3) がけ下に建築する100㎡以下の「倉庫、自動車車庫、畜舎等」 (人が継続的に使用のないもの)

#### 4) 30度対策を実施するもの (病院、診療所、児童福祉施設等/開発、宅造の未利用地を除く)

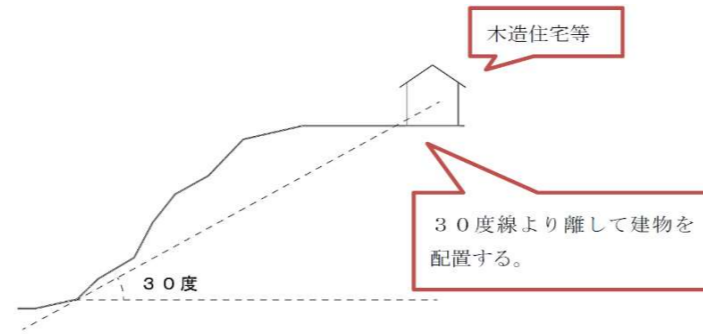
↑ 詳細は裏面参照

**上記の擁壁、自然がけ等によりレッドゾーンが指定されている場合は、建築基準法施行令80条の3に基づく構造規制の対象となるため、別途、確認が必要です。**

## 30度対策

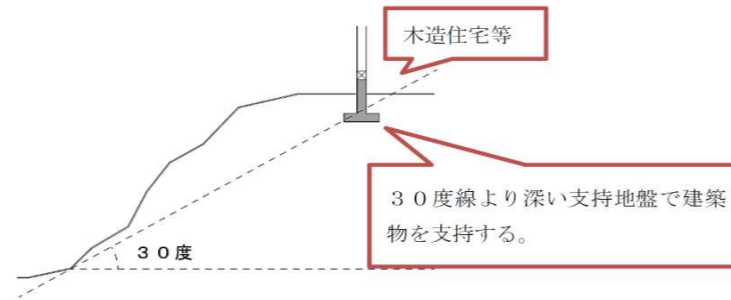
### 対策A

がけ上に**木造等の軽量建築物**を建築する場合で、がけの下端から仰角度30°線より離して建物を配置する



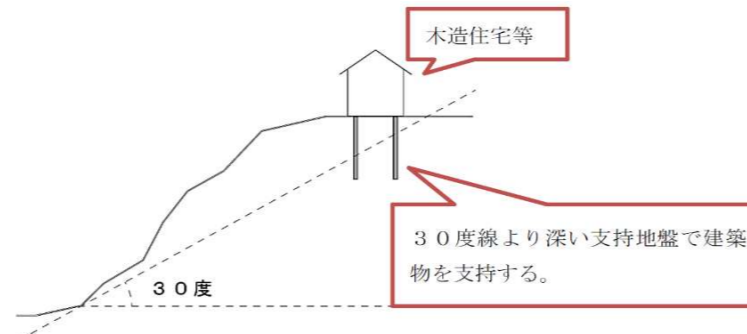
### 対策B

がけ上に**木造等の軽量建築物**を建築する場合で、崖の下端から仰角度30°線より深い位置まで建物を支持する杭又は深基礎を施工する



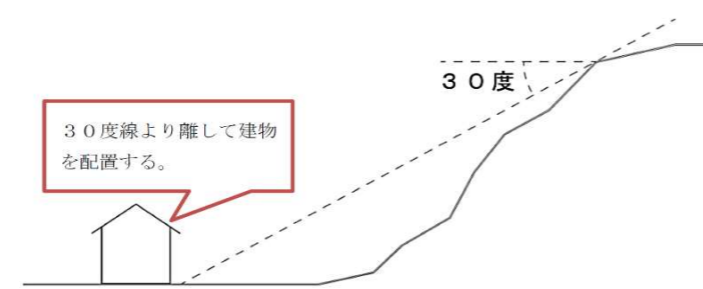
ただし、30度以浅の部分のがけが崩壊した場合でも建物が自立できる構造とする必要があるため、**砂利杭等は認めておりません。**

また、同様に、杭基礎とする場合は異種基礎とならないよう**建物全体を杭基礎（構造計算によって安全性が確かめられた場合を除く）**としてください。



### 対策C

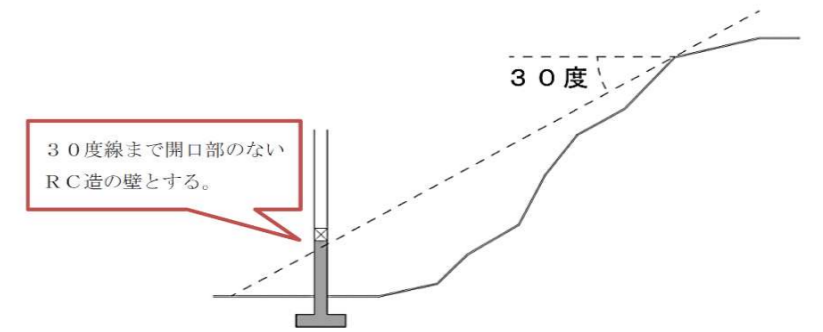
がけ下に建築する場合で、がけの上端から仰角度30°線より離して建物を配置する



### 対策D

がけ下に建築する場合で、がけの上端から仰角度30°線が基礎（高基礎含む）にかかる程度に配置する

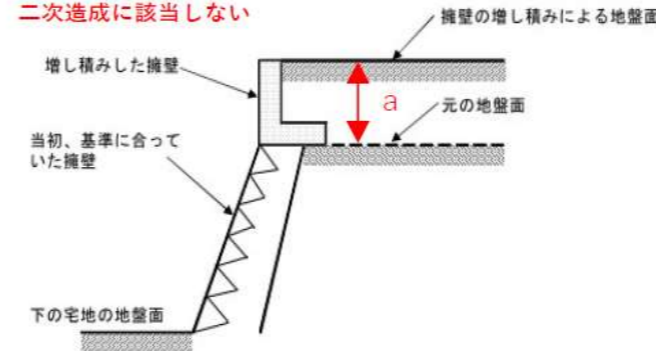
ただし、**階高の2分の1を超えて高基礎**とする場合で、耐力壁の水平剛性や耐力の評価が適切に行われない場合は、**併用構造となるため、事前に建築士等にご相談ください。**



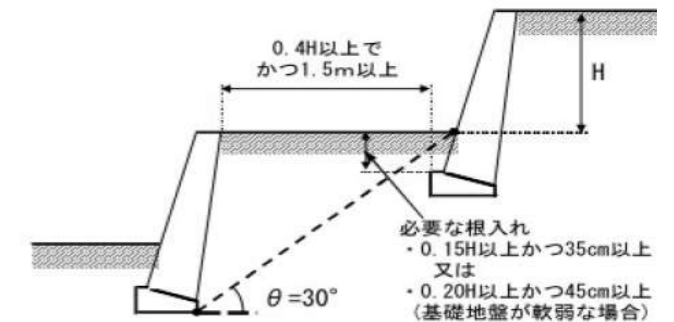
## 二次造成の例

擁壁の増し積みの例（良くない例）

※ a が50cm未満の場合は、二次造成に該当しない

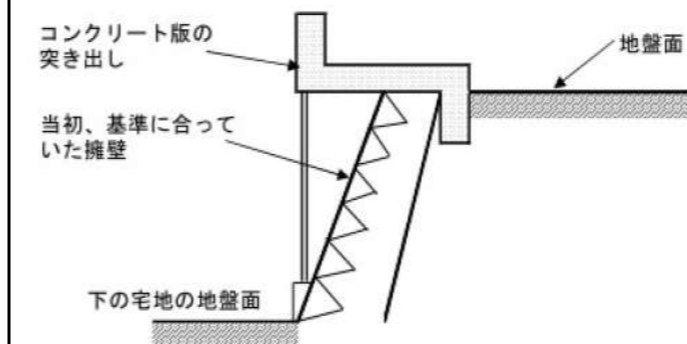


上部擁壁、下部擁壁とも間知石積みで築造する場合



※ 条件を満たさない場合、二次造成となる

コンクリート版等の突き出しの例（良くない例）



擁壁根入れ部分の地盤を切り下げる例（良くない例）

