



事故防止 114号  
2021年9月15日

各都道府県知事  
各保健所設置市長 殿  
各特別区長

公益財団法人 日本医療機能評価機構  
医療事故情報収集等事業  
執行理事 後 信  
(公印省略)

医療事故情報収集等事業 「医療安全情報 No. 178」の提供について

平素より当事業部の実施する事業に格別のご高配を賜り、厚く御礼申し上げます。

この度、医療事故情報収集等事業において収集した情報のうち、特に周知すべき情報を取りまとめ、9月15日に「医療安全情報 No. 178」を当事業参加登録医療機関並びに当事業参加登録医療機関以外で希望する病院に提供いたしましたのでお知らせいたします。

なお、この医療安全情報を含め報告書、年報は、当事業のホームページ (<https://www.med-safe.jp/>) にも掲載いたしておりますので、貴管下医療機関等に周知いただきご活用いただければ大変幸いに存じます。

今後とも有用な情報提供となるよう医療安全情報の内容の充実に努めてまいりますので、何卒ご理解、ご協力のほど宜しくお願い申し上げます。

医療事故情報収集等事業

# 医療 安全情報

No.178 2021年9月

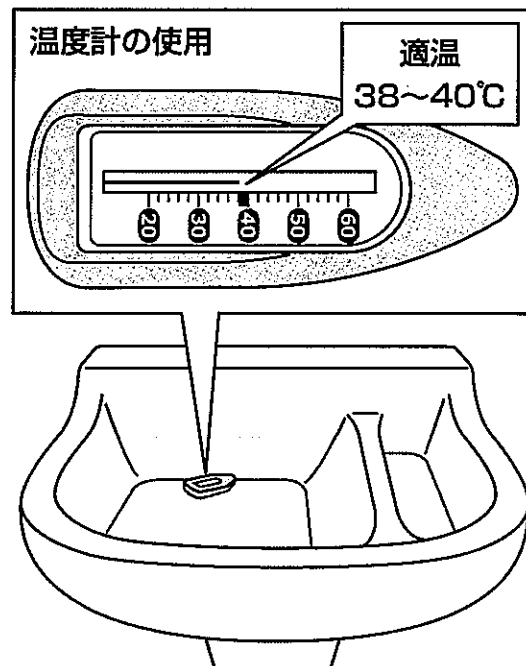
## 新生児・乳児の沐浴時の熱傷

新生児・乳児の沐浴時に熱傷をきたした事例が6件報告されています(集計期間: 2014年1月1日~2021年7月31日)。この情報は、第60回報告書「再発・類似事例の分析」で取り上げた内容をもとに作成しました。

**新生児・乳児の沐浴の際、湯の温度が高く熱傷をきたした事例が報告されています。**

温度計の使用	件数	湯の温度が高いことに気付かなかった背景
なし	5	<ul style="list-style-type: none"> <li>・温度計が設置されておらず、使用しなかった</li> <li>・温度計で湯の温度を測る習慣がなく、手を湯に入れて確認した</li> <li>・手袋を装着した手で確認した</li> </ul>
あり	1	<ul style="list-style-type: none"> <li>・温度計の表示を見間違えた</li> </ul>

### 湯の温度の確認方法



## 新生児・乳児の沐浴時の熱傷

### 事例 1

看護師は、沐浴槽に湯を溜める際、温度が約60℃に設定されていることに気付かなかった。温度計が設置されておらず、湯の温度を測定しなかった。看護師は手袋を2枚重ねて装着しており、湯が熱いと感じなかった。沐浴槽に患児を入れたところ、腰背部から下肢後面に熱傷を生じた。

### 事例 2

当該病棟では温度計を使用して湯の温度を測定する慣習がなく、看護師Aは沐浴槽に湯を溜めた際、素手で湯の熱さを確認した。看護師Bは、患児を湯に入れる直前に沐浴槽の湯に肘を入れて確認したが、熱いと感じなかった。患児を湯に入れると泣き出したため、温度を測定すると44℃であった。患児の下半身の皮膚は発赤が著明で、皮膚科医師が診察した。

#### 事例が発生した医療機関の取り組み

**・沐浴時、温度計を必ず使用して湯の温度が38～40℃であることを確認する。**

上記は一例です。自施設に合った取り組みを検討してください。

※この医療安全情報は、医療事故情報収集等事業（厚生労働省補助事業）において収集された事例をもとに、本事業の一環として総合評価部会委員の意見に基づき、医療事故の発生予防、再発防止のために作成されたものです。

本事業の趣旨等の詳細については、本事業ホームページをご覧ください。 <https://www.med-safe.jp/>

※この情報の作成にあたり、作成時における正確性については万全を期しておりますが、その内容を将来にわたり保証するものではありません。

※この情報は、医療従事者の裁量を制限したり、医療従事者に義務や責任を課す目的で作成されたものではありません。



公益財団法人 日本医療機能評価機構 医療事故防止事業部

〒101-0061 東京都千代田区神田三崎町1-4-17 東洋ビル

電話：03-5217-0252(直通) FAX：03-5217-0253(直通)

<https://www.med-safe.jp/>