

第12回すこやか長寿まつり グラウンド・ゴルフ大会 (参加申込書)

令和6年 10月3日(木) かがしま健康の森公園

控え用

チーム名 ※短く簡潔に				
大会開催日	10月3日(木)			
代表者氏名	TEL			
現住所	〒			
お弁当注文	する・しない (注文数 個) ※弁当業者が数の把握をする為に記載いただいています。 左記項目で注文をされた方は当日食券をご購入下さい。			
番号	氏名	年齢	性別	住所
1				
2				
3				
4				
5				

※最高齢者の確認の為、年齢は本年9月1日現在でご記入願います。 ※ご記入いただきました個人情報は本イベントのみで使用致します。

第12回すこやか長寿まつり グラウンド・ゴルフ大会 (参加申込書)

令和6年 10月3日(木) かがしま健康の森公園

提出用

チーム名 ※短く簡潔に				
大会開催日	10月3日(木)			
代表者氏名	TEL			
現住所	〒			
お弁当注文	する・しない (注文数 個) ※弁当業者が数の把握をする為に記載いただいています。 左記項目で注文をされた方は当日食券をご購入下さい。			
番号	氏名	年齢	性別	住所
1				
2				
3				
4				
5				

※最高齢者の確認の為、年齢は本年9月1日現在でご記入願います。 ※ご記入いただきました個人情報は本イベントのみで使用致します。

第12回すこやか長寿まつり  
グラウンド・ゴルフ大会

高齢者の生きがい、健康の増進と相互親睦を図るため、  
第12回すこやか長寿まつりグラウンド・ゴルフ大会を開催いたします。

1 開催日時 令和6年 10月3日(木)

- ・受付 8時30分 ~ 9時00分
- ・開会式 9時00分 ~ 9時30分
- ・競技開始 9時30分 ~ 16時00分(予定)

- ※ 開門は7時30分です。時間前の開門はいたしません。
- ※ 小雨決行の予定ですが開催の有無については当日7時のMBCラジオニュースでお知らせいたします。
- ※ 予備日は10月4日(金)を予定しておりますが、雨天日が続く事で中止になる場合がございますので、予めご了承ください。

2 会場 かがしま健康の森公園(多目的広場 及び 運動広場)

3 実施要領

- 重要**
- ◎募集定員 先着 180チーム(900名まで)
  - ◎チーム編成 1チーム5人とする
  - ◎出場資格 鹿児島市民であること  
※ただし、5人のうち3人以上は60歳以上とする
  - ◎競技方法 日本グラウンド・ゴルフ協会ルールによる、  
8ホール2ラウンドの団体ゲーム及び個人ゲーム
  - ◎携行品 クラブ、ボール、マーカー及び弁当は各自持参のこと  
(お弁当は参加申込書にて、事前にご注文下さい)

4 参加料 無 料

※今大会では、ホールインワン賞・ホールインワン競技賞はございますが、  
参加賞の準備はございませんので、予めご了承ください。

⇒裏もご覧ください

5 表彰

(1) 最高齢者表彰 (男女)

参加者中、男性・女性それぞれの最高齢者を大会当日の開会式で表彰いたします。

(2) 試合表彰

【団体】1位 (優勝カップ・賞状・副賞) 2・3位 (賞状・副賞)

【個人】1位 (優勝カップ・賞状・副賞) 2～5位 (賞状・副賞)

6 申込方法 参加申込書を8月30日 (金) までにMBCサンステージに提出してください。

※申込時に定員に達してしましたら、参加できませんのでご了承ください。その場合は追ってこちらからご連絡致します。

※FAX・郵送・メール

<申し込み先>

〒890-0051

住所 鹿児島市高麗町5-25

宛先 「MBCサンステージ内すこやか長寿まつり事務局」宛て

TEL 099-285-1160 FAX 099-285-1161

メール event@sunstage.co.jp

7 注意事項

◎健康管理 当日は主催者で別途レクリエーション保険に加入しますが、適用が会場のみに限られますので、健康管理については、各自気をつけてください。

◎事故防止 会場への往復の際の交通事故等には、各自で十分にご注意ください。

◎その他 ・申し込み後にメンバーの中で体調・都合が悪くなった方については代理の方を手配いただきますようお願いいたします。

・マスクの着用につきましては、ご本人の判断でお願いします。

〔主催〕 鹿児島市

〔主管〕 鹿児島市グラウンド・ゴルフ協会

☆☆グラウンド・ゴルフ大会に関するお問合せ先☆☆

○鹿児島市グラウンド・ゴルフ協会事務局

電話 (220) 0218 (山口宅)

☆☆グラウンド・ゴルフ大会の申込み・弁当に関するお問合せ先☆☆

○MBCサンステージ ※平日 9:30～17:30

電話 (255) 6144

☆☆すこやか長寿まつりに関するお問合せ先☆☆

○鹿児島市役所 長寿支援課 生きがい支援係

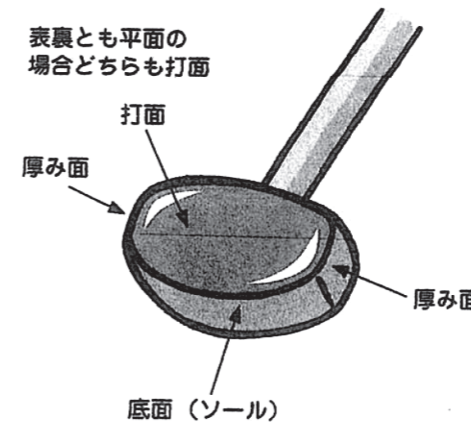
電話 (216) 1266

グラウンド・ゴルフのルール

公益社団法人 日本G・G協会 (ルールブックより抜粋)

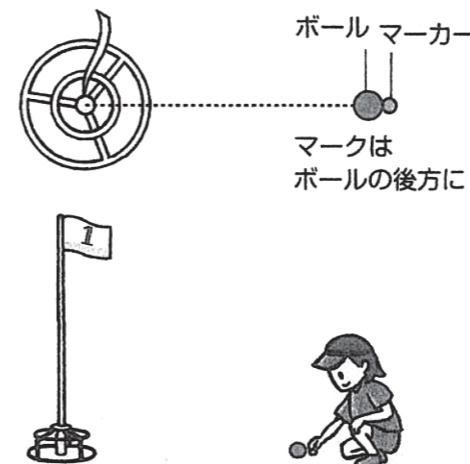
Q ボールはクラブヘッドのどの部分で打ってもよいのでしょうか？

A ボールは、クラブヘッドの「打面」で打ちます。ホールポストの近く、あるいは狭い場所などのやむを得ない場合に限って、どの部分でも打つことができます。



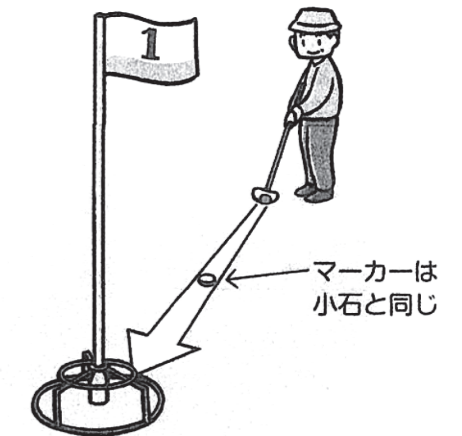
Q プレーの妨げになる他のプレイヤーのボールは、どのようにして取り除いたらよいのでしょうか？

A ボールの持ち主が、ホールポストに対して、ボールの後方にマークをしてから取り除きます。その際、直径20mm程度、厚さ2mm程度の大きさのマーク(30mm程度のリボンなどのついたものも可)を使用するのがよいでしょう。



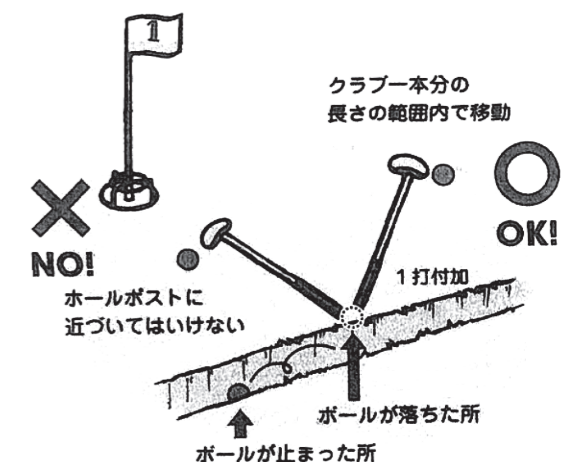
Q ホールポストに向かって打とうとしたら、ライン上に他のプレイヤーのマークがあった場合、横にずらしてもらえますか？

A 他のプレイヤーが置いたマークは、地面の小石・小枝や砂と同じ扱いであり、横にずらしてもらうことはできません。



Q ゲーム中にボールが溝に落ちたり、深い草などでボールを他の所に移動しないと打てない場合、どれくらいの範囲で動かしてよいのでしょうか？

A ホールポストに近づかないで、クラブ1本分の距離内にボールを動かして打ちます。ただし、この場合は1打付加します。溝に落ちた場合の基点は、ボールが止まった所ではなく、ボールが落ちた所です。



きりりとせんと