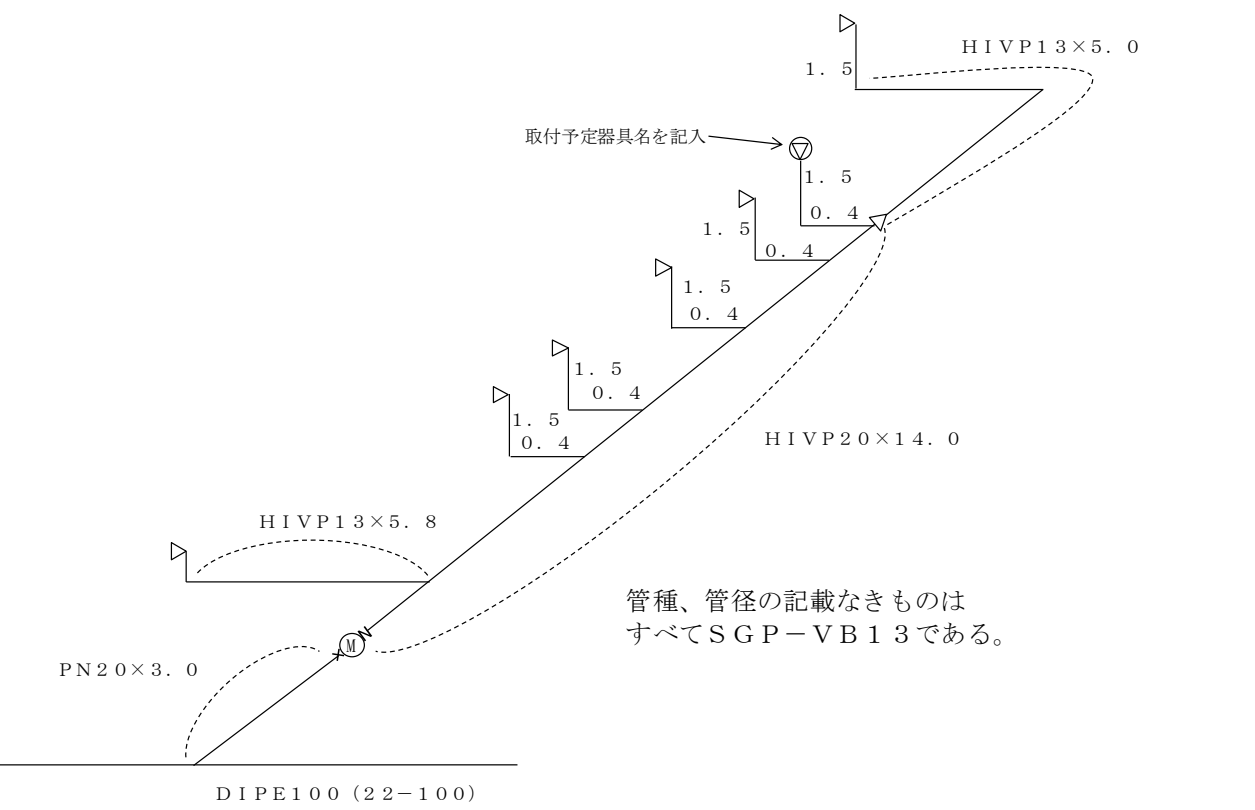
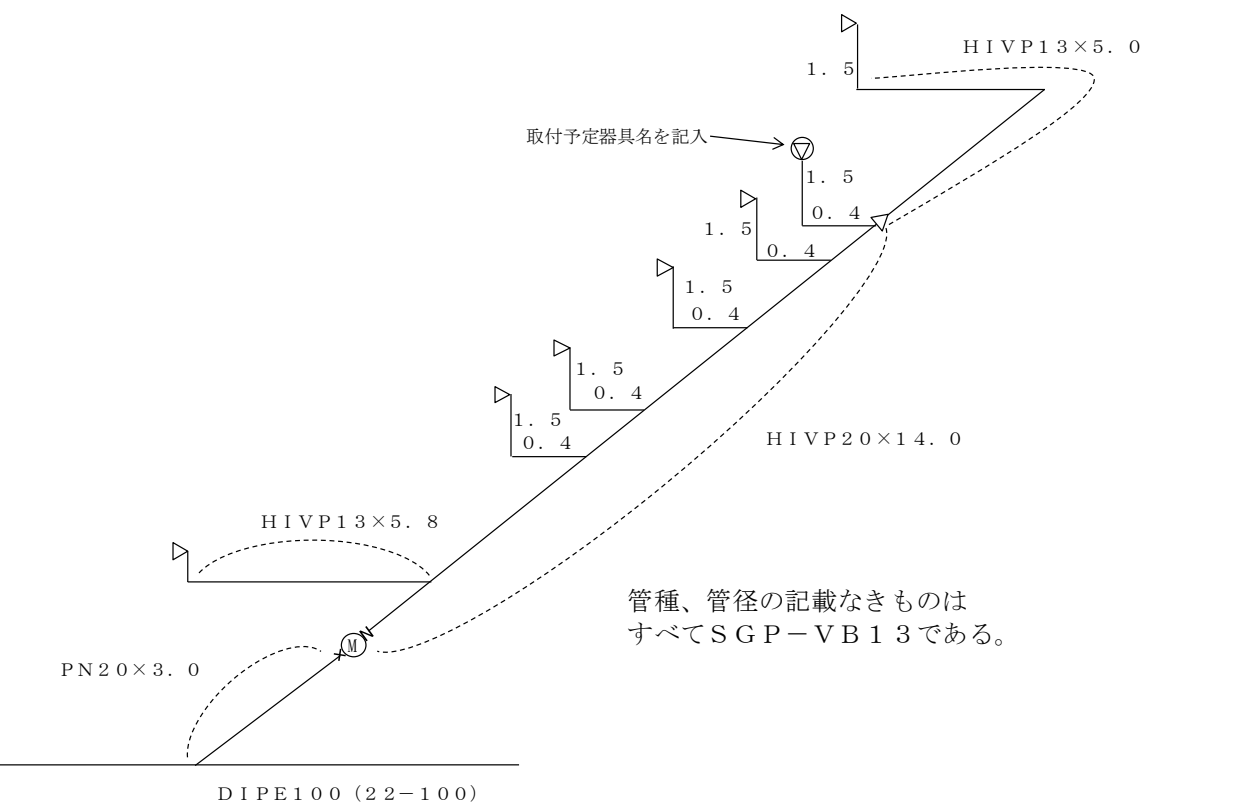
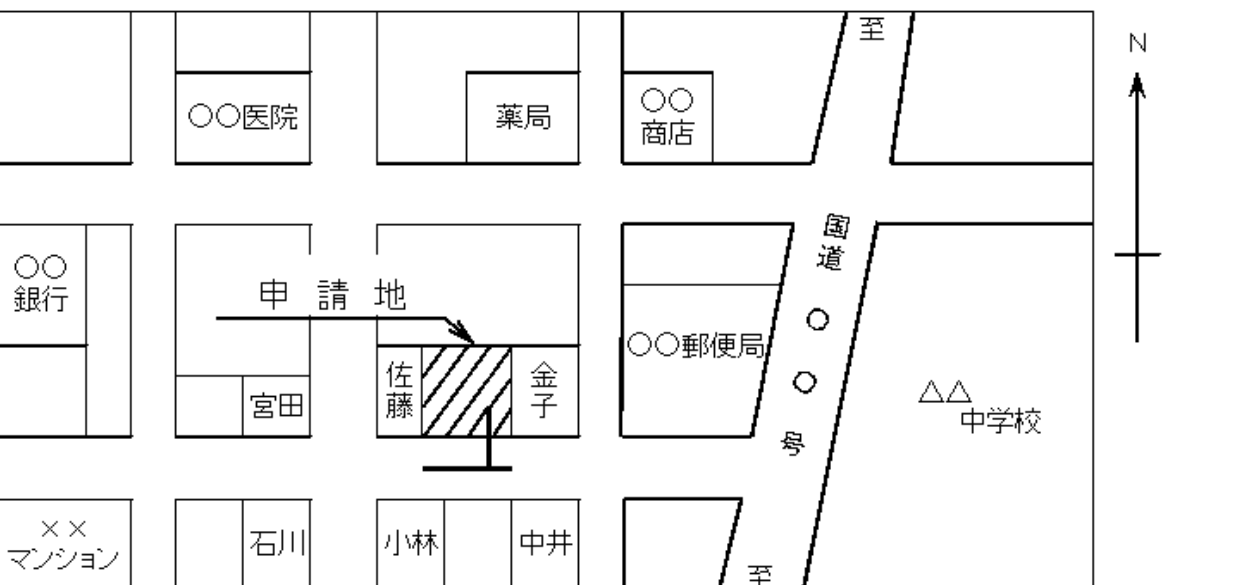
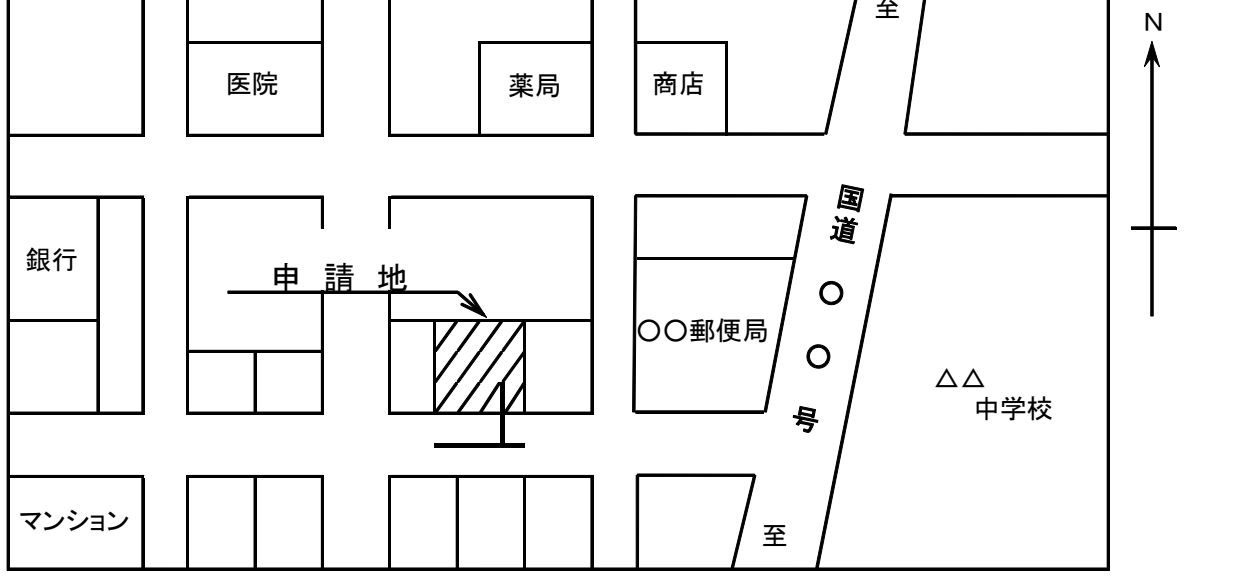
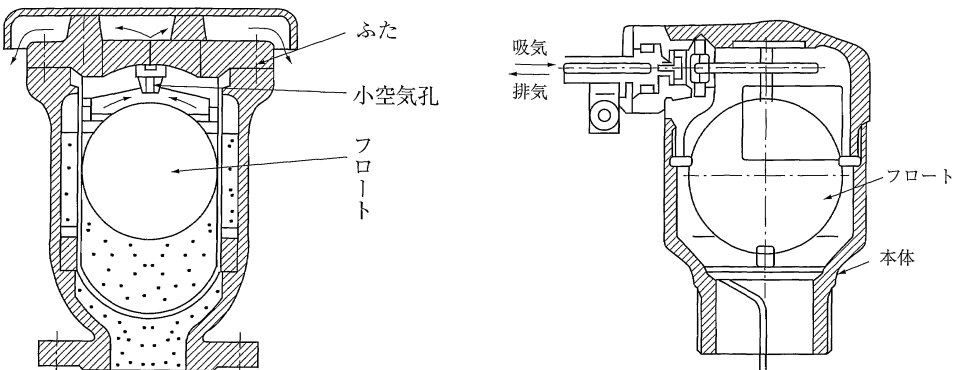
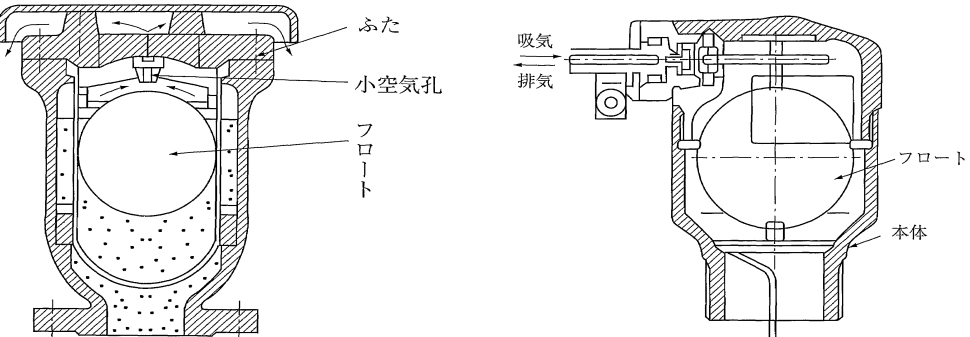


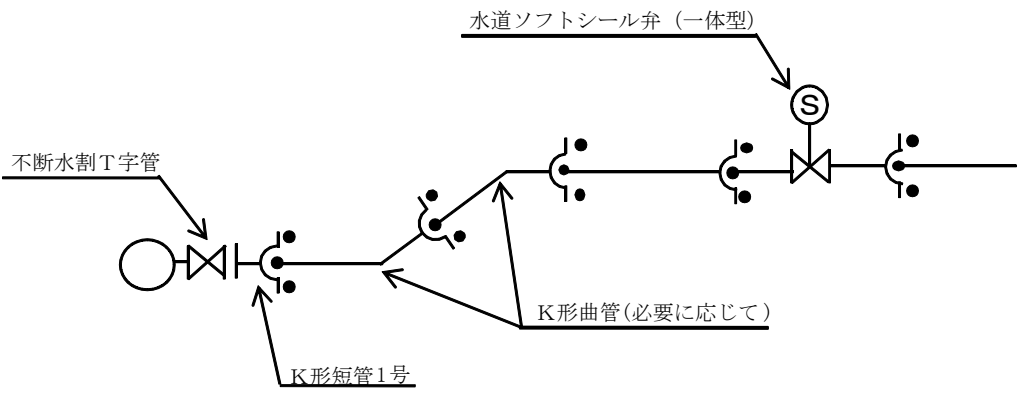
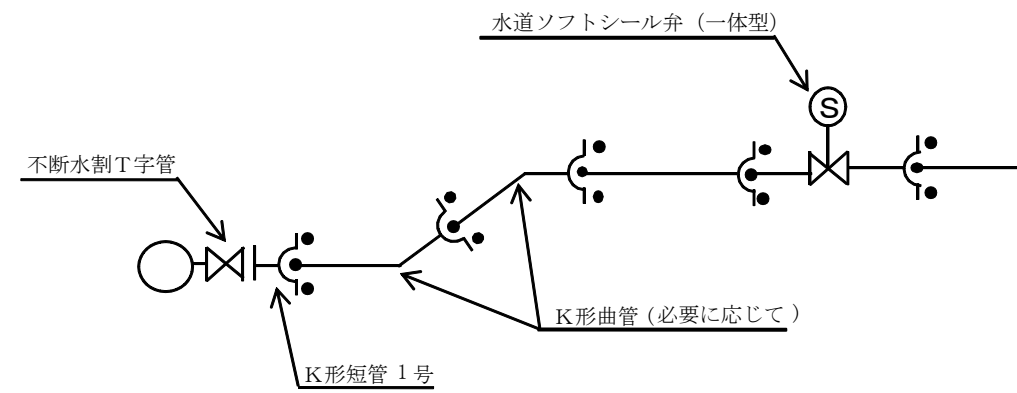
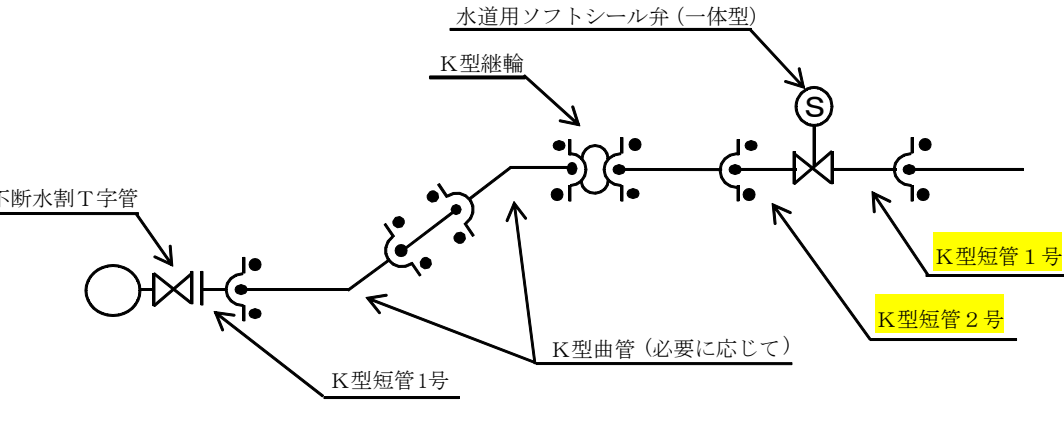
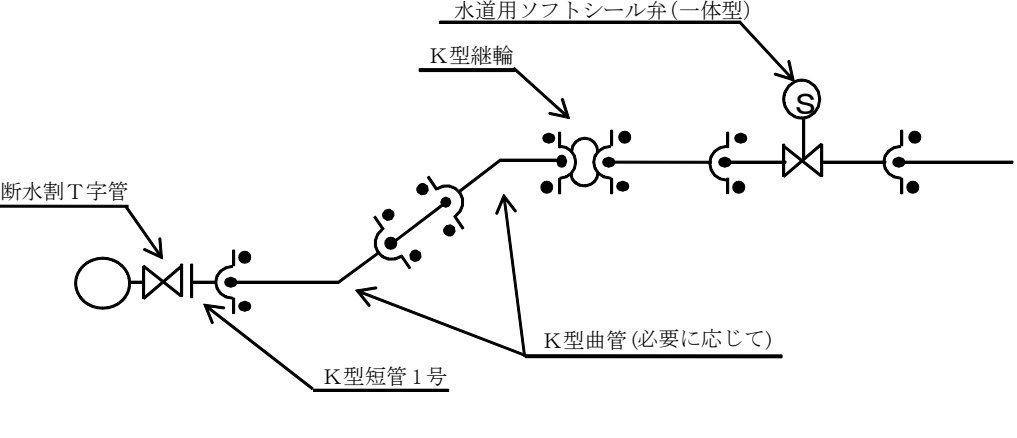
現 行	改正案	備 考
<p data-bbox="418 569 1020 632">給水装置工事施行基準</p> <p data-bbox="611 848 825 905">2011</p> <p data-bbox="587 919 848 961">(2021.6 改正版)</p> <p data-bbox="448 1801 991 1858">鹿 児 島 市 水 道 局</p>	<p data-bbox="1626 569 2228 632">給水装置工事施行基準</p> <p data-bbox="1819 848 2033 905">2011</p> <p data-bbox="1795 919 2056 961">(2022.6 改正版)</p> <p data-bbox="1656 1801 2199 1858">鹿 児 島 市 水 道 局</p>	<p data-bbox="2540 1041 2748 1119">【修正】 改正年月を変更</p>


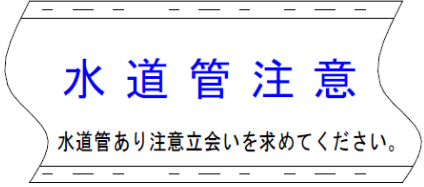
現 行	改正案	備 考
<p style="text-align: center;">第 4 節 指定給水工事業者の自主検査</p> <p>指定給水工事業者は給水装置工事の完成後、次の項目に従いチェックリストにより自主検査を行い、工事の適否を確認しなければならない。</p> <p>1 検査項目</p> <p>(1) 水圧検査 テストポンプにより水圧検査を行い、漏水のないことを確認する。</p> <p>(2) 工法検査 給水装置工事申請・設計書 兼 受水槽以下設備工事届出書に基づき基準に適合した施工がなされていることを確認する。</p> <p>(3) 水質検査及び機能検査 水質、吐水状況及びメーターの作動状態等の確認をする。</p> <p>(4) 材料検査 製造業者や販売業者が自らの責任において、証明する自己認証又は第三者機関が製造業者の希望に応じて製品が適合することを認証し、認証マークの表示を認める第三者認証品であることを確認する。（資料 9 参照のこと）</p> <p>2 自主検査チェックリスト 指定給水工事業者の自主検査チェックリストは、(資料 1 0)による。</p> <p style="text-align: center;">- 19 -</p>	<p style="text-align: center;">第 4 節 指定給水工事業者の自主検査</p> <p>指定給水工事業者は給水装置工事の完成後、次の項目に従いチェックリストにより自主検査を行い、工事の適否を確認しなければならない。</p> <p>1 検査項目</p> <p>(1) 水圧検査 テストポンプにより水圧試験を行い、漏水のないことを確認する。</p> <p>(2) 工法検査 給水装置工事申請・設計書 兼 受水槽以下設備工事届出書に基づき基準に適合した施工がなされていることを確認する。</p> <p>(3) 水質検査及び機能検査 水質、吐水状況及びメーターの作動状態等の確認をする。</p> <p>(4) 材料検査 製造業者や販売業者が自らの責任において、証明する自己認証又は第三者機関が製造業者の希望に応じて製品が適合することを認証し、認証マークの表示を認める第三者認証品であることを確認する。（資料 9 参照のこと）</p> <p>2 自主検査チェックリスト 指定給水工事業者の自主検査チェックリストは、(資料 1 0)による。</p> <p style="text-align: center;">- 19 -</p>	<p>【修正】 日水協の「水道工事標準仕様書」と同様の表記に修正</p>

現 行	改正案	備 考
<p>(2) 図面の種類 給水装置工事の計画，施工に際しては，位置図，平面図を，また，必要に応じて以下のウ～エの図面を作成する。</p> <p>ア 位置図 給水(申込)家屋，付近の状況等の位置を図示したもの。 イ 平面図 道路及び建築平面図に給水装置及び配水管の位置を図示したもの。 ウ 詳細図 平面図で表すことのできない部分を別途詳細に図示したもの。 エ 立面図 建物や給水管の配管状況を図示したもの。</p> <p>(3) 文字 ア 文字は明確に書き，漢字は楷書とする。 イ 文章は左横書きとする。</p> <p>(4) 縮尺 ア 平面図は，縮尺 1/100～1/500 の範囲で適宜作成する。 イ 縮尺は図面ごとに記入する。</p> <p>(5) 単位 ア 給水管及び配水管の口径の単位はmmとし，単位記号はつけない。 イ 給水管の延長の単位はmとし，単位記号はつけない。 なお，延長は少数第 1 位(少数第 2 位を四捨五入)までとする。</p> <p>6.2 作図(図 3 - 21～23)</p> <p>(1) 位置図 給水(申込)家屋，施行路線，付近の状況，道路状況及び主要な建物を記入すること。特に付近の目標物になる施設(橋，バス停留所，公民館，交差点)の位置名称等を明確に図示する。また，給水管の取出し位置を表示し，作図に当たっては，方位を記入し，北の方向を上にする。</p> <p>(2) 平面図 平面図には，次の内容を記入する。</p> <p>ア 給水栓等給水用具の取付位置 イ 配水管からの取出し位置のオフセット(3 点から測定) ウ 給水管の管種，口径，寸法及び位置。 エ 道路の種別(舗装種別，幅員，歩車道区分，公道及び私道の区分) オ 公私有地，隣接敷地の境界線及び隣接する給水装置番号 カ 配水管及び給水管の管種，口径，配水管の竣工図番号 キ 配水管を下にして作図すること。 ク その他工事施工上必要とする事項(障害物の表示等)</p> <p>(3) 詳細図で表すことのできない部分に関して，縮尺の変更による拡大図等により図示する。</p>	<p>(2) 図面の種類 給水装置工事の計画，施工に際しては，位置図，平面図を，また，必要に応じて以下のウ～エの図面を作成する。</p> <p>ア 位置図 給水(申込)家屋，付近の状況等の位置を図示したもの。 イ 平面図 道路及び建築平面図に給水装置及び配水管の位置を図示したもの。 ウ 詳細図 平面図で表すことのできない部分を別途詳細に図示したもの。 エ 立面図 建物や給水管の配管状況を図示したもの。</p> <p>(3) 文字 ア 文字は明確に書き，漢字は楷書とする。 イ 文章は左横書きとする。</p> <p>(4) 縮尺 ア 平面図は，縮尺 1/100～1/500 の範囲で適宜作成する。 イ 縮尺は図面ごとに記入する。</p> <p>(5) 単位 ア 給水管及び配水管の口径の単位はmmとし，単位記号はつけない。 イ 給水管の延長の単位はmとし，単位記号はつけない。 なお，延長は少数第 1 位(少数第 2 位を四捨五入)までとする。</p> <p>6.2 作図(図 3 - 21～23)</p> <p>(1) 位置図 給水(申込)家屋，施行路線，付近の状況，道路状況及び主要な建物を記入すること。特に付近の目標物になる施設(橋，バス停留所，公民館，交差点)の位置名称等を明確に図示する。また，給水管の取出し位置を表示し，作図に当たっては，方位を記入し，北の方向を上にする。住宅地図等を複製利用する場合は，著作権法上，問題のないものとする。</p> <p>(2) 平面図 平面図には，次の内容を記入する。</p> <p>ア 給水栓等給水用具の取付位置 イ 配水管からの取出し位置のオフセット(3 点から測定) ウ 給水管の管種，口径，寸法及び位置。 エ 道路の種別(舗装種別，幅員，歩車道区分，公道及び私道の区分) オ 公私有地，隣接敷地の境界線及び隣接する給水装置番号 カ 配水管及び給水管の管種，口径，配水管の竣工図番号 キ 配水管を下にして作図すること。 ク その他工事施工上必要とする事項(障害物の表示等)</p> <p>(3) 詳細図で表すことのできない部分に関して，縮尺の変更による拡大図等により図示する。</p>	<p>【追記】 位置図に住宅地図等を複製利用する場合、著作権について確認する旨を追記</p>

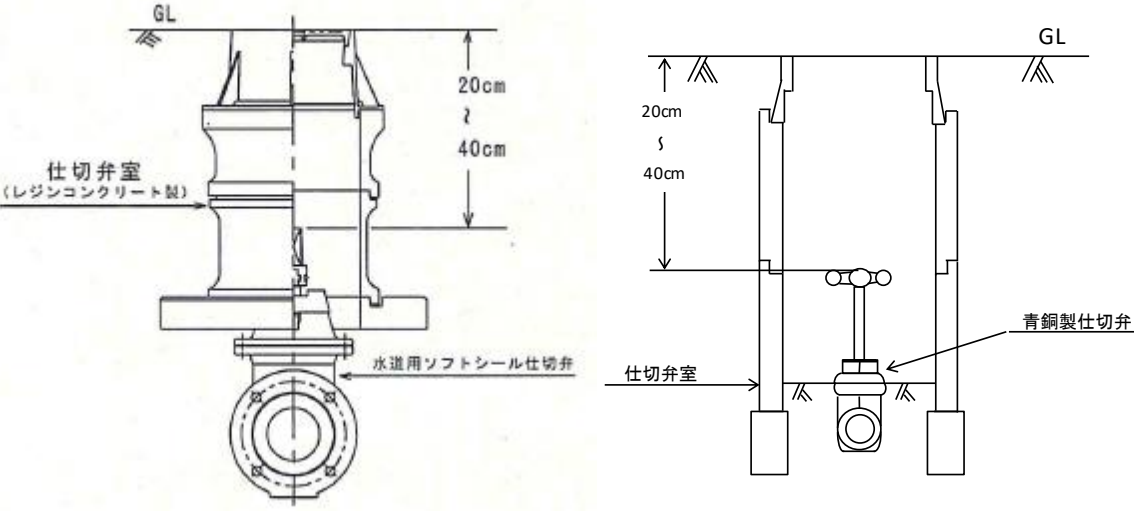
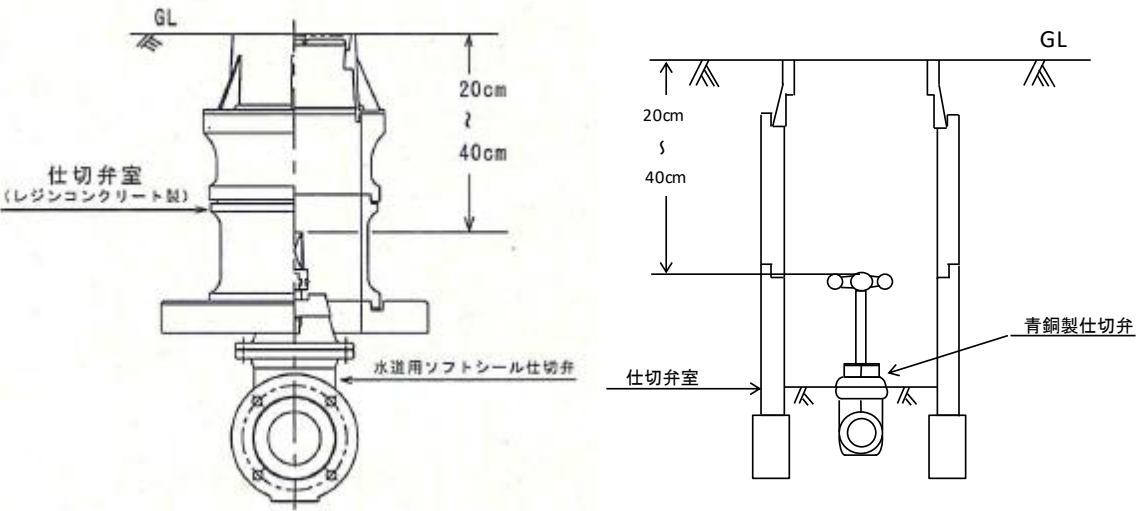
現 行	改正案	備 考
 <p>管種、管径の記載なきものは すべてSGP-VB13である。</p>	 <p>管種、管径の記載なきものは すべてSGP-VB13である。</p>	
<p>図 3 - 22 立面図</p>	<p>図 3 - 22 立面図</p>	
		<p>【修正】 位置図の個人名 を削除</p>
<p>図 3 - 23 位置図</p>	<p>図 3 - 23 位置図</p>	
<p>- 58 -</p>	<p>- 58 -</p>	

現 行	改正案	備 考
<p>2.9 空気弁及び吸排気弁</p> <p>空気弁は、フロートの作用により、管内に停滞した空気を自動的に排出及び工事等の排水時の吸気機能をもった給水用具である。吸排気弁は、管内に停滞した空気を自動的に排出する機能と管内に負圧が生じた場合に自動的に吸気する機能を併せもった給水用具である。</p>  <p>図 3 - 48 空気弁</p> <p>図 3 - 49 吸排気弁</p> <p>2.10 電磁弁</p> <p>電磁弁は、電磁力により弁の開閉を行うもので、その形式に鉄心式、ダイヤフラム式等がある。単独で使用されるほか、他の自動調整弁との併用あるいは折り込みにより、自動温度圧力制御装置、自動流量制御装置などに使用される。</p> <p>2.11 ウォータークーラ</p> <p>ウォータークーラは冷却槽で給水管路内の水を任意の一定温度に冷却し、押しボタン式又は足踏式の開閉弁を操作して、冷水を射出する給水用具である。</p> <p>2.12 湯沸器</p> <p>湯沸器とは、小規模な給湯設備の加熱装置として用いられるもので、ガス、石油、電気、太陽熱等を熱源として水を加熱し、給湯する給水用具の総称であり、構造別に瞬間湯沸器、貯湯湯沸器、貯蔵湯沸器等がある。</p> <p>(1) 瞬間湯沸器</p> <p>瞬間湯沸器内の吸熱コイル管で熱交換を行うもので、コイル管内を水が通過する間にガスバーナ等で加熱する構造になっている。給湯に連動してガス通路を開閉する機構を備え、最高 85℃程度まで温度を上げることができるが、通常は 40℃前後で使用される。構造上、元止め式のものと同先止め式のものがある。</p> <p>(2) 貯湯湯沸器</p> <p>貯湯槽内に貯えた水を加熱する構造で、湯温に連動して自動的に燃料通路を開閉あるいは電源を切り替え(ON/OFF)する機能をもっている。貯湯部が密閉されており、貯湯部にかかる圧力が 100 kPa以下で、かつ伝熱面積が 4 m²以下の構造のもの及び 100 kPaを超え 200 kPa以下で、かつ伝熱面積が 2 m²以下の構造のものである。配管には、減圧弁、安全弁(逃し弁)及び逆止弁等を必ず取り付ける。</p>	<p>2.9 空気弁及び吸排気弁</p> <p>空気弁は、フロートの作用により、管内に停滞した空気を自動的に排出及び工事等の排水時の吸気機能をもった給水用具である。吸排気弁は、管内に停滞した空気を自動的に排出する機能と管内に負圧が生じた場合に自動的に吸気する機能を併せもった給水用具である。</p> <p>吸排気弁を設置する際は、最上階の給水器具のあふれ縁より 300mm以上、上方に設置すること。</p>  <p>図 3 - 48 空気弁</p> <p>図 3 - 49 吸排気弁</p> <p>2.10 電磁弁</p> <p>電磁弁は、電磁力により弁の開閉を行うもので、その形式に鉄心式、ダイヤフラム式等がある。単独で使用されるほか、他の自動調整弁との併用あるいは折り込みにより、自動温度圧力制御装置、自動流量制御装置などに使用される。</p> <p>2.11 ウォータークーラ</p> <p>ウォータークーラは冷却槽で給水管路内の水を任意の一定温度に冷却し、押しボタン式又は足踏式の開閉弁を操作して、冷水を射出する給水用具である。</p> <p>2.12 湯沸器</p> <p>湯沸器とは、小規模な給湯設備の加熱装置として用いられるもので、ガス、石油、電気、太陽熱等を熱源として水を加熱し、給湯する給水用具の総称であり、構造別に瞬間湯沸器、貯湯湯沸器、貯蔵湯沸器等がある。</p> <p>(1) 瞬間湯沸器</p> <p>瞬間湯沸器内の吸熱コイル管で熱交換を行うもので、コイル管内を水が通過する間にガスバーナ等で加熱する構造になっている。給湯に連動してガス通路を開閉する機構を備え、最高 85℃程度まで温度を上げることができるが、通常は 40℃前後で使用される。構造上、元止め式のものと同先止め式のものがある。</p> <p>(2) 貯湯湯沸器</p> <p>貯湯槽内に貯えた水を加熱する構造で、湯温に連動して自動的に燃料通路を開閉あるいは電源を切り替え(ON/OFF)する機能をもっている。貯湯部が密閉されており、貯湯部にかかる圧力が 100 kPa以下で、かつ伝熱面積が 4 m²以下の構造のもの及び 100 kPaを超え 200 kPa以下で、かつ伝熱面積が 2 m²以下の構造のものである。配管には、減圧弁、安全弁(逃し弁)及び逆止弁等を必ず取り付ける。</p>	<p>【追記】 吸排気弁の設置位置を追記</p>

現 行	改正案	備 考
 <p>水道ソフトシール弁（一体型）</p> <p>不断水割T字管</p> <p>K形短管1号</p> <p>K形曲管(必要に応じて)</p>	 <p>水道ソフトシール弁（一体型）</p> <p>不断水割T字管</p> <p>K形短管1号</p> <p>K形曲管(必要に応じて)</p>	
<p>図 3 - 70 ダクタイル鋳鉄管の配管図(K形の場合)</p>	<p>図 3 - 70 ダクタイル鋳鉄管の配管図(K形の場合)</p>	<p>【修正】 K型短管1号・2号削除(水道用ソフトシール弁が一体型のため)</p>
 <p>水道用ソフトシール弁（一体型）</p> <p>不断水割T字管</p> <p>K型継輪</p> <p>K型短管1号</p> <p>K型短管2号</p> <p>K型曲管(必要に応じて)</p> <p>K型短管1号</p>	 <p>水道用ソフトシール弁（一体型）</p> <p>不断水割T字管</p> <p>K型継輪</p> <p>K型短管1号</p> <p>K型曲管(必要に応じて)</p>	
<p>図 3 - 71 ダクタイル鋳鉄管の配管図(K形の場合)継輪使用</p>	<p>図 3 - 71 ダクタイル鋳鉄管の配管図(K形の場合)継輪使用</p>	
<p>(9) フランジ継手の接合</p> <p>ア フランジ接合</p> <p>(ア) フランジ接合面は、錆、油、塗装、その他の異物を丁寧に取り除き、ガスケット溝の凹部をきれいに清掃する。</p> <p>(イ) 布入りゴム板を使用する場合は、手持ち部を除き、フランジ部外周に合わせて切断し、ボルト穴部分及び管内径部をフランジ面に合わせて正確に穴開けする。</p> <p>(ウ) 布入りゴム板又はガスケットを両フランジに正確に合わせ、所定のボルトを同一方向より挿入し、ナット締め付けを行うようにする。締め付けは、左右一対の方向で徐々に数回に分けて締め、片締めにならないように十分注意する。</p>	<p>(9) フランジ継手の接合</p> <p>ア フランジ接合</p> <p>(ア) フランジ接合面は、錆、油、塗装、その他の異物を丁寧に取り除き、ガスケット溝の凹部をきれいに清掃する。</p> <p>(イ) 布入りゴム板を使用する場合は、手持ち部を除き、フランジ部外周に合わせて切断し、ボルト穴部分及び管内径部をフランジ面に合わせて正確に穴開けする。</p> <p>(ウ) 布入りゴム板又はガスケットを両フランジに正確に合わせ、所定のボルトを同一方向より挿入し、ナット締め付けを行うようにする。締め付けは、左右一対の方向で徐々に数回に分けて締め、片締めにならないように十分注意する。</p>	
<p>(10) 水道配水用ポリエチレン管の接合</p> <p>鹿児島市水道局水道部「水道配水用ポリエチレン管施工マニュアル」に記載のとおり施工すること。</p>	<p>(10) 水道配水用ポリエチレン管の接合</p> <p>鹿児島市水道局水道部「水道配水用ポリエチレン管施工マニュアル」に記載のとおり施工すること。</p>	
<p>(11) 材質が異なる給水管の接合は、(図 3 - 72)による</p>	<p>(11) 材質が異なる給水管の接合は、(図 3 - 72)による</p>	

現 行	改正案	備 考
<p>4 給水管の埋設深さ及び占用位置</p> <p>(1) 給水管の埋設深さは、道路部分にあつては道路管理者の許可によるものとし、宅地内にあつては0.3m以上を標準とする。ただし、水管橋取付部の堤防横断箇所や他の埋設物との交差の関係等で、土被りを標準又は規定値までとれない場合は、河川管理者又は道路管理者と協議し、必要に応じて防護措置を施す。</p> <p>宅地内における給水管の埋設深さは、荷重、衝撃等を考慮して0.3m以上、私道は、0.6m以上を標準とする。ただし、やむを得ない場合は、管理者と協議のうえ必要な防護措置を施すこと。</p> <p>(2) 道路を縦断して給水管を配管する場合は、ガス管、電話ケーブル、電気ケーブル、下水道等他の埋設物に十分注意し、道路管理者が許可した占用位置に配管する。</p> <p>(3) 公共性のある私道及び団地内の道路は、公道の取扱いに準ずる。</p> <p>5 給水管の明示</p> <p>(1) 明示に使用する材料及び方法は、道路法施行令(昭和46年政令第20号)、同法施行規則(昭和46年建設省令第6号)建設省道路局通達(昭和46年建設省道政第59号・同第69号)「地下に埋設する水管の表示に用いるビニルテープ等の地色について」の規定に基づくものとする。</p> <p>材 質： ポリエチレン製(アルミ付) 地 色： 青 色 文字色： 黒 色 規 格： 150mm×50mm 二重折以上</p>  <p style="text-align: center;">図 3 - 73 明示シート布設の仕様</p>	<p>4 給水管の埋設深さ及び占用位置</p> <p>(1) 給水管の埋設深さは、道路部分にあつては道路管理者の許可によるものとし、宅地内にあつては0.3m以上を標準とする。ただし、水管橋取付部の堤防横断箇所や他の埋設物との交差の関係等で、土被りを標準又は規定値までとれない場合は、河川管理者又は道路管理者と協議し、必要に応じて防護措置を施す。</p> <p>宅地内における給水管の埋設深さは、荷重、衝撃等を考慮して0.3m以上、私道は、0.6m以上を標準とする。ただし、やむを得ない場合は、管理者と協議のうえ必要な防護措置を施すこと。</p> <p>(2) 道路を縦断して給水管を配管する場合は、ガス管、電話ケーブル、電気ケーブル、下水道等他の埋設物に十分注意し、道路管理者が許可した占用位置に配管する。</p> <p>(3) 公共性のある私道及び団地内の道路は、公道の取扱いに準ずる。</p> <p>5 給水管の明示</p> <p>(1) 明示に使用する材料及び方法は、道路法施行令(昭和46年政令第20号)、同法施行規則(昭和46年建設省令第6号)建設省道路局通達(昭和46年建設省道政第59号・同第69号)「地下に埋設する水管の表示に用いるビニルテープ等の地色について」の規定に基づくものとする。</p> <p>材 質： ポリエチレン製 地 色： 青 色 文字色： 黒 色 規 格： 150mm×50mm 二重折以上</p>  <p style="text-align: center;">図 3 - 73 明示シート布設の仕様</p>	<p>【修正】 明示シートの取り扱い見直しに伴う、文言削除</p>

現 行	改正案	備 考
<p>図 3 - 74 明示シート布設標準図</p>	<p>図 3 - 74 明示シート布設標準図</p>	<p>【修正】 明示シートの取り扱い見直しに伴う、文言削除</p>
<p>(1) 給水管の布設位置が将来にわたって不明にならないように、また、管破損等の給水管の事故を未然に防止するため、明示杭(見出杭)又は明示鉋等を設置し給水管の引込み位置を明示しなければならない(図 3 - 75)。</p> <p>さらに、管路及び止水用具はオフセットを測定し位置を明らかにしなければならない。</p>	<p>(1) 給水管の布設位置が将来にわたって不明にならないように、また、管破損等の給水管の事故を未然に防止するため、明示杭(見出杭)又は明示鉋等を設置し給水管の引込み位置を明示しなければならない(図 3 - 75)。</p> <p>さらに、管路及び止水用具はオフセットを測定し位置を明らかにしなければならない。</p>	
<p>設置例</p> <p>(ア) 材質……ポリエチレン製</p> <p>(イ) 寸法</p> <p>(ウ) 色 頭部は青色、足部は黒色</p> <p>(エ) 表示マーク 頭部表面に⊗マークを表示</p> <p>標示杭の寸法等</p>	<p>設置例</p> <p>(ア) 材質……ポリエチレン製</p> <p>(イ) 寸法</p> <p>(ウ) 色 頭部は青色、足部は黒色</p> <p>(エ) 表示マーク 頭部表面に⊗マークを表示</p> <p>標示杭の寸法等</p>	
<p>図 3 - 75 明示杭の例</p> <p>-</p> <p>99 -</p>	<p>図 3 - 75 明示杭の例</p> <p>-</p> <p>- 99 -</p>	

現 行	改正案	備 考
<p>(8) 敷地内でメーターまでの距離を長くする場合は、道路境界に近接した場所に止水栓又は仕切弁を設置すること。</p> <p>(9) 受水槽等に取り付けるボールタップの手前には止水栓を設置しなければならない。</p> <p>(10) 配水管の分岐箇所から水道メーターまでの距離が長い場合又は大幅な水路横断などで管理者が必要と認めた場合は、管理者が指定した位置に止水栓又は仕切弁を取り付け仕切弁室を設置すること。</p> <p>7 止水栓ボックス及び仕切弁室</p> <p>(1) 止水栓ボックスは、鋳鉄製又はFRP製の内径15cm以上のものを使用する。なお、公道上は仕切弁室を使用する。</p> <p>(2) 敷地内の青銅製仕切弁は、仕切弁室又は止水栓ボックスを使用し、ハンドル深さは20cmから40cmとする。ただし、車両等の乗る所は、仕切弁室とする。</p> <p>(3) 仕切弁室は、レジンコンクリート製又は鉄筋コンクリート製、蓋は鋳鉄製とする。ただし、公道及び公道に準ずる場所に設置する仕切弁室は、レジンコンクリート製とする。</p>  <p>図3-77</p> <p>(4) ボックス及び室類は、雨水及び土砂等が浸入しないように据え付ける。</p> <p>(5) 据え付け高さは復旧面と同一高さとする。</p> <p>8 逆止弁の設置</p> <p>配水管への水質汚染事故を未然に防止するために、メーターの下流側に逆止弁を設置すること。</p> <p>設置図等については、(図3-84～90)参照のこと。</p>	<p>(8) 敷地内でメーターまでの距離を長くする場合は、道路境界に近接した場所に止水栓又は仕切弁を設置すること。</p> <p>(9) 受水槽等に取り付けるボールタップの手前には止水栓を設置しなければならない。</p> <p>(10) 配水管の分岐箇所から水道メーターまでの距離が長い場合又は大幅な水路横断などで管理者が必要と認めた場合は、管理者が指定した位置に止水栓又は仕切弁を取り付け仕切弁室を設置すること。</p> <p>7 止水栓ボックス及び仕切弁室</p> <p>(1) 止水栓ボックスは、鋳鉄製又はFRP製の内径15cm以上のものを使用する。なお、公道上は仕切弁室を使用する。</p> <p>(2) 敷地内の青銅製仕切弁は、仕切弁室又は止水栓ボックスを使用し、ハンドル深さは20cmから40cmを標準としたうえで、給水管の埋設深さを確保する。ただし、車両等の乗る所は、仕切弁室とする。</p> <p>(3) 仕切弁室は、レジンコンクリート製又は鉄筋コンクリート製、蓋は鋳鉄製とする。ただし、公道及び公道に準ずる場所に設置する仕切弁室は、レジンコンクリート製とする。</p>  <p>図3-77</p> <p>(4) ボックス及び室類は、雨水及び土砂等が浸入しないように据え付ける。</p> <p>(5) 据え付け高さは復旧面と同一高さとする。</p> <p>8 逆止弁の設置</p> <p>配水管への水質汚染事故を未然に防止するために、メーターの下流側に逆止弁を設置すること。</p> <p>設置図等については、(図3-84～90)参照のこと。</p>	<p>【修正】 ハンドル深さ等の文言の修正</p>

現 行	改正案	備 考
<p style="text-align: right;">資料 3</p> <h2 style="text-align: center;">3 階 直 結 給 水 基 準</h2> <p>1 目的 この基準は、直結給水の範囲を拡大し、給水サービスの向上を図ることを目的として、3階直結給水の取扱いを定めるものである。</p> <p>(新設)</p> <p>2 適用範囲 (1) 対象区域は、給水区域内のうち、次の条件を満たす区域とする。 ① 給水引込管を取り出す配水管は、建築物の必要とする給水量を十分保有しており、申請地周辺の管網状況や配水量の時期的な変動を考慮した場合においても、申請地周辺を含め給水に支障がないと判断されること。 ② 配水管の口径が、50mm以上であること。 ③ 配水管から給水引込管を分岐する箇所において、最小動水圧が0.20MPa以上確保できること。 (2) 対象建物の種別は、次のとおりとする。 専用住宅・・・専ら住居用に使用される住宅で、1階から3階まで同一の利用者が使用するもの。 店舗等付住宅・・・店舗等（断水又は減圧時においても営業に支障のない販売店又は事務所等をいう。以下同じ。）と住居を同一の利用者が使用するもの。 共同住宅・・・専ら住居用に使用される住宅で複数の住宅が同一建物内にあるもの。 店舗等付共同住宅・・・複数の店舗等と住居専用として使用される複数の住宅が同一建物内にあるもの。 事務所専用ビル・・・事務所（倉庫を含む）専用に利用されるもの その他、鹿児島市水道事業及び公共下水道事業管理者（以下「管理者」という。）が認めるもの。</p> <p>(新設)</p>	<p style="text-align: right;">資料 3</p> <h2 style="text-align: center;">3 階 直 結 給 水 基 準</h2> <p>1 目的 この基準は、直結給水の範囲を拡大し、給水サービスの向上を図ることを目的として、3階直結給水の取扱いを定めるものである。</p> <p>2 定義 「3階直結給水」とは、3階建ての住宅やマンション等で受水槽を設置することなく、配水管の水圧だけで直接各階の蛇口まで給水を可能とするものである。</p> <p>3 適用要件 (1) 対象区域は、給水区域内のうち、次の条件を満たす区域とする。 ア 給水引込管を取り出す配水管は、建築物の必要とする給水量を十分保有しており、申請地周辺の管網状況や配水量の時期的な変動を考慮した場合においても、申請地周辺を含め給水に支障がないと判断されること。 イ 配水管の口径が、50ミリメートル以上であること。 ウ 配水管から給水引込管を分岐する箇所において、最小動水圧が0.20メガパスカル以上確保できること。 (2) 適用除外とする建築物 給水装置工事施行基準（以下「施行基準」という。）で、受水槽式給水とすることが必要とされている次に掲げる建築物は、対象外とする。 ア 病院など、災害又は事故等による水道の断水時にも給水の確保が必要なもの イ 一時的に多量の水を必要とするもの又は使用水量の変動が大きいものなど配水管の水圧低下を引き起こすおそれのあるもの ウ 配水管の水圧の変動にかかわらず、常時一定の水量及び水圧を必要とするもの エ 有毒薬品を使用する工場など、逆流によって配水管の水を汚染するおそれのあるもの オ その他、3階直結給水による給水が困難なもの</p> <p>4 既設の受水槽式給水からの改造 受水槽を撤去し、既設配管等をそのまま給水装置として使用する場合は、次に掲げる事項が給水装置としての基準を満たすものであること。 ア 水圧試験（0.75メガパスカル）を行い漏水のないもので、3階直結給水に対応できるものであること。 イ 水質検査を行い水道法（昭和32年法律第177号）に基づく水質基準に適合していること。</p>	<p>【単位の表記変更】 mm→ミリメートル Mpa→メガパスカル</p> <p>【新設】 3階直結給水の定義を新設する。</p> <p>【項目番号の繰下げ、項目名変更及び文言等整理】 「2適用範囲」を「3適用要件」へ変更する。 (1)の段落番号「①～③」を「ア～ウ」へ変更する。 (2)に項目名を追加し、増圧猶予基準等との整合を図るため、文言を整理する。</p> <p>【新設】 増圧猶予基準等の項目番号「5」と同様の文言を追加</p>

現 行	改正案	備 考						
<p>3 3階直結給水を認める場合の給水装置の備えるべき構造等</p> <p>(1) 配水管からの分岐 配水管から分岐できる給水引込管の口径は、原則25mm以上とし、最大口径は表-1のとおりとする。ただし、配水管の管網が整備されていない箇所において、配水管口径が50mmで給水引込管口径40mm及び50mmとなる場合は関係課と協議すること。</p> <p style="text-align: center;">表-1 分岐可能な最大口径</p> <table border="1" data-bbox="276 598 1062 741"> <thead> <tr> <th>配水管口径</th> <th>分岐可能な給水引込管の最大口径</th> </tr> </thead> <tbody> <tr> <td>50mm～75mm</td> <td>50mm</td> </tr> <tr> <td>100mm以上</td> <td>75mm</td> </tr> </tbody> </table> <p>(2) 3階への給水主管口径は、損失水頭を考慮し原則として次によるものとする。 専用住宅・店舗等付住宅・・・25mm以上 共同住宅・店舗等付共同住宅・・・40mm以上 事務所・その他・・・その都度協議</p> <p>(3) 太陽熱利用温水器を給水装置に直結して使用する場合は、3階の屋上までとする。ただし、その給水管の分岐箇所に逆流防止装置を設置するものとする。</p> <p>(4) 給水主管口径が40mm以上で屋内へ2本以上立上げる場合は、立上り管手前に管理用の仕切弁（青銅製）を設置するものとする。 なお、立上り管1本の場合は、メーター取替え及び維持管理作業を容易にするため、メーターの直近下流に設置するものとする。</p> <p>(5) 既存の給水方式を受水槽式給水から直結直圧式給水に改良する場合、既設配管はすべて配管替えるものとする。ただし、既設配管等が利用可能な場合は、それを利用することができる。この場合において、既設配管等の構造及び材質等を十分調査し、漏水のないことを確認するものとする。</p> <p>(6) メーターの口径、設置位置、逆流防止装置等この基準に定めのない事項については、給水装置工事施行基準によるものとする。</p> <p>(7) 鹿児島市給水条例（昭和43年条例第43号）第10条第4項に規定する各戸メーターの設置等については、前各号に定めるもののほか、各戸検針及び各戸徴収に伴う共同住宅等の各戸メーター等設置基準（平成23年3月23日制定、以下「各戸メーター等設置基準」という。）によるものとする。</p> <p>(8) 所有者の負担となる水道メーターを設置する場合においても、原則として各戸メーター等設置基準によって設置するものとする。</p> <p>(9) 屋上散水栓 3階建ての建物においては、その屋上に散水栓（屋上で水撒きを使用するものに限る。以下同じ。）を設置できるものとする。ただし、散水栓に単独で直結する給水管の分岐箇所以降で、維持管理ができる所に逆流防止装置を設置するものとする。</p>	配水管口径	分岐可能な給水引込管の最大口径	50mm～75mm	50mm	100mm以上	75mm	<p>ウ 配管等の口径、材質が給水装置の構造、材質基準に適合していること。 エ 給水引込管、メーター口径が水理計算を満たすものであること。</p> <p>(削除)</p>	<p>【移動・削除】 現行の「3」の係るものを改正案の「8」へ移動することにより削除する。 現「3.(1)→改「8.(1)」 現「3.(2)→改「8.(4)」 現「3.(3)→改「8.(7)」 現「3.(4)→改「8.(5)」 現「3.(5)→改「削除」 （改正案「4」と重複するため。） 現「3.(6)→改「8.(6)」 現「3.(7)→改「削除」 （改正案「8.(3)」と重複するため。） 現「3.(8)→改「削除」 （改正案「8.(3)」と重複するため。） 現「3.(9)→改「8.(8)」</p>
配水管口径	分岐可能な給水引込管の最大口径							
50mm～75mm	50mm							
100mm以上	75mm							

現 行	改正案	備 考
<p>4 3階直結給水を認める場合の工事申請添付書類 申請者は、工事申請時に立体図、建築物高低差調書、損失水頭計算書を添付し、工事承認を受けなければならない。</p> <p>5 事前協議 (1) 別に定める「3階直結給水の事前協議を不要とする区域」の区域外で3階直結給水を受けようとする者（以下「申込者」という。）は、給水装置工事の申請に先立ち、指定給水装置工事業業者（以下「指定給水工事業業者」という。）を通じて3階直結給水事前協議書（様式第1号）を管理者に提出し、事前協議を行わなければならない。 (2) 指定給水工事業業者は、3階直結給水事前協議書に定める事項について、事前調査及び現場調査を十分に行うものとする。 (3) 管理者は3階直結給水事前協議書を受理した際には、申請地付近の配水管等の水圧を連続72時間以上測定し、その結果、配水管の分岐箇所において最小動水圧が0.20MPa以上あり、かつ、申請地周辺の管網状況や配水量の時期的な変動を考慮した場合においても、申請地周辺を含め給水に支障がないか検討する。</p> <p>6 事前協議結果の回答 管理者は、前項の事前協議の結果を3階直結給水事前協議（回答）書（様式第2号）により申込者に回答する。</p> <p>7 給水装置工事の申込み 申込者は、第5項の規定による協議の結果、3階直結給水方式による給水が可能とされた建物に係る給水装置工事の申込みを行うときは、指定給水工事業業者を通じて、給水装置工事申請・設計書兼受水槽以下設備工事届出書（鹿児島市給水条例施行規程（昭和53年水道局規程第14号）に定める様式第1号）に、水圧低下や水量不足が生じた場合、申込者の負担で設備の改善を行うことなどを誓約する3階直結給水に関する誓約書（様式第3号）を添付し、管理者に提出しなければならない。</p>	<p>(移動)</p> <p>5 事前協議等 (1) 事前協議 ア 別に定める「3階直結給水の事前協議を不要とする区域」の区域外で3階直結給水を受けようとする者（以下「申込者」という。）は、給水装置工事の申請に先立ち、指定給水装置工事業業者（以下「指定給水工事業業者」という。）を通じて3階直結給水事前協議書（様式第1号）を管理者に提出し、事前協議を行わなければならない。 イ 指定給水工事業業者は、3階直結給水事前協議書に定める事項について、事前調査及び現場調査を十分に行うものとする。 ウ 管理者は3階直結給水事前協議書を受理した際には、申請地付近の配水管等の水圧を連続72時間以上測定し、その結果、配水管の分岐箇所において最小動水圧が0.20メガパスカル以上あり、かつ、申請地周辺の管網状況や配水量の時期的な変動を考慮した場合においても、申請地周辺を含め給水に支障がないか検討する。</p> <p>(2) 事前協議結果の回答 管理者は、前項の事前協議の結果を3階直結給水事前協議（回答）書（様式第2号）により申込者に回答する。</p> <p>(削除)</p> <p>6 給水装置工事の申込み 申込者は、第5項の規定による協議の結果、3階直結給水方式による給水が可能とされた建物に係る給水装置工事の申込みを行うときは、指定給水工事業業者を通じて、給水装置工事申請・設計書兼受水槽以下設備工事届出書（鹿児島市給水条例施行規程（昭和53年水道局規程第14号）に定める様式第1号）に、水圧低下や水量不足が生じた場合、申込者の負担で設備の改善を行うことなどを誓約する3階直結給水に関する誓約書（様式第3号）を添付し、管理者に提出しなければならない。</p>	<p>【移動】 改正案の「7」に移動。</p> <p>【項目名及び段落番号等の変更並びに現行の「6」からの移動による追加】 段落(1)に項目を追加し段落番号「(1)～(3)」を「ア～ウ」に変更する。 現行の「6」を改正案の段落(2)へ移動する。</p> <p>【削除】 現行の「6」から改正案の「5の(2)」へ移動したことにより削除する。</p> <p>【項目番号の繰上げ】 現行の「6」が改正案の「5の(2)」へ移動したことにより項目番号が現行の「7」から改正案の「6」へ繰り上げる。</p>

現 行	改正案	備 考						
<p>(移動)</p> <p>8 設計</p> <p>設計水圧は、0.20MPaとする。</p>	<p>7 3階直結給水を認める場合の工事申請添付書類</p> <p>申請者は、工事申請時に立体図、建築物高低差調書、損失水頭計算書を添付し、工事承認を受けなければならない。</p> <p>8 設計</p> <p>(1) 配水管からの分岐</p> <p>配水管から分岐できる給水引込管の口径は、原則25ミリメートル以上とし、最大口径は表-1のとおりとする。ただし、配水管の管網が整備されていない箇所において、配水管口径が50ミリメートルで給水引込管口径40ミリメートル及び50ミリメートルとなる場合は関係課と協議すること。</p> <p style="text-align: center;">表-1 分岐可能な最大口径</p> <table border="1" data-bbox="1492 688 2282 831"> <thead> <tr> <th>配水管口径</th> <th>分岐可能な給水引込管の最大口径</th> </tr> </thead> <tbody> <tr> <td>50～75ミリメートル</td> <td>50ミリメートル</td> </tr> <tr> <td>100ミリメートル以上</td> <td>75ミリメートル</td> </tr> </tbody> </table> <p>同一敷地への引込管は原則として1か所とする。ただし、建物が独立しているものについては、各建物に引き込むことができるものとする。</p> <p>(2) 水理計算</p> <p>設計水圧は、0.20メガパスカルとする。</p> <p>(3) メーターの設置</p> <p>ア メーター口径は、同時（瞬時最大）使用水量等を考慮し、施行基準に規定する水道メーター口径決定表に基づき、適正なものを選定する。</p> <p>イ 基本となるメーター（以下「基本メーター」という。）の設置位置については、配水管の分岐箇所にもっとも近接した敷地部分（屋外）で、検針及び取替作業が容易であり、かつ、損傷、凍結等のおそれがない場所とする。</p> <p>ウ 規程第27条第1項の規定の適用を受けようとするときの各戸のメーター設置については、「各戸検針及び各戸徴収に伴う共同住宅等の各戸メーター等設置基準（平成23年3月23日制定、以下「各戸メーター等設置基準」という。）」によるものとする。</p> <p>エ 所有者の負担となる水道メーターを設置する場合においても、原則として各戸メーター等設置基準によって設置するものとする。</p> <p>(4) 3階への給水主管口径は、損失水頭を考慮し原則として次によるものとする。</p> <p>専用住宅・店舗等付住宅・・・25ミリメートル以上 共同住宅・店舗等付共同住宅・・・40ミリメートル以上 事務所・その他・・・その都度協議</p> <p>(5) 給水主管口径が40ミリメートル以上で屋内へ2本以上立上げる場合は、立上り管手前に管理用の仕切弁（青銅製）を設置するものとする。</p> <p>なお、立上り管1本の場合は、メーター取替え及び維持管理作業を容易にするため、メーターの直近下流に設置するものとする。</p>	配水管口径	分岐可能な給水引込管の最大口径	50～75ミリメートル	50ミリメートル	100ミリメートル以上	75ミリメートル	<p>【移動】</p> <p>現行の「4」を改正案の「7」に移動する。</p> <p>【移動】</p> <p>現行の「3」から既存の改造に係るものを除き改正案の「8」へ移動させ、文言を整理する。 現「3.(1)→改「8.(1)」</p> <p>【移動】</p> <p>現「8」→改「8.(2)」</p> <p>【追記】</p> <p>増圧猶予基準「8.設計(3)メーターの設置」と同様の文言を追加</p> <p>【移動】</p> <p>現「3.(2)→改「8.(4)」</p> <p>【移動】</p> <p>現「3.(4)→改「8.(5)」</p>
配水管口径	分岐可能な給水引込管の最大口径							
50～75ミリメートル	50ミリメートル							
100ミリメートル以上	75ミリメートル							

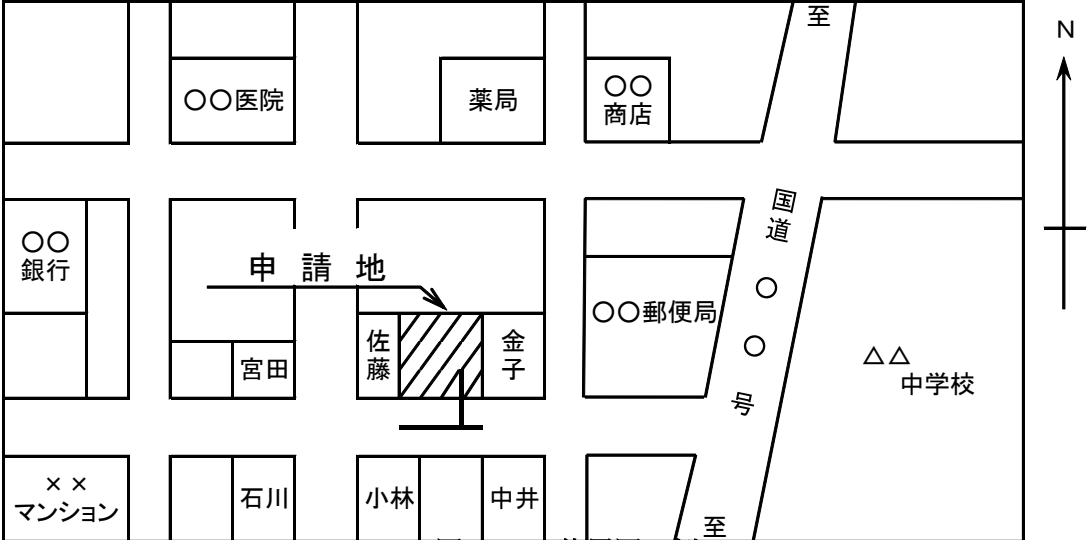
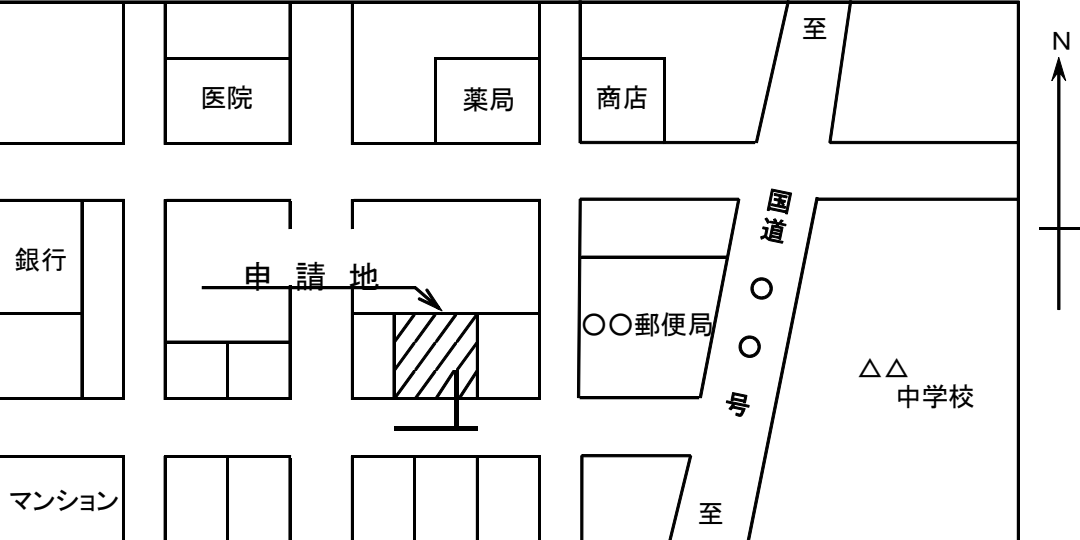
給水装置工事施行基準（新旧対照表）

現 行	改正案	備 考
<p>付 則（平成4年3月31日制定） この基準は、平成4年4月1日から施行するものとする。</p> <p>付 則（平成7年3月23日一部改正） この基準は、平成7年4月1日から施行するものとする。</p> <p>付 則（平成13年3月30日一部改正） この基準は、平成13年4月1日から施行するものとする。</p> <p>付 則（平成15年3月27日一部改正） この基準は、平成15年4月1日から施行するものとする。</p> <p>付 則（平成16年3月25日一部改正） この基準は、平成16年4月1日から施行するものとする。</p> <p>付 則（平成21年3月31日一部改正） この基準は、平成21年4月1日から施行するものとする。</p> <p>付 則（平成23年3月28日一部改正） （施行期日） 1 この基準は、平成23年4月1日から施行する。 （経過措置） 2 この基準の施行前に、改正前の3階直結給水基準によりなされた申請等は、この基準による改正後の3階直結給水基準の規定によってなされた申請等とみなす。</p> <p>付 則（平成24年10月15日一部改正） この基準は、平成24年11月1日から施行するものとする。 改正後の3階直結給水基準の規定によってなされた申請等とみなす。</p>	<p>(6) メーターの口径、設置位置、逆流防止装置等この基準に定めのない事項については、給水装置工事施行基準によるものとする。</p> <p>(7) 太陽熱利用温水器を給水装置に直結して使用する場合の最高水栓等は、3階の屋上までとする。ただし、その給水管の分岐箇所に逆流防止装置を設置するものとする。</p> <p>(8) 屋上散水栓 3階建ての建物においては、その屋上に散水栓（屋上で水撒きに使用するものに限る。以下同じ。）を設置できるものとする。ただし、散水栓に単独で直結する給水管の分岐箇所以降で、維持管理ができる所に逆流防止装置を設置するものとする。</p> <p>付 則（平成4年3月31日制定） この基準は、平成4年4月1日から施行するものとする。</p> <p>付 則（平成7年3月23日一部改正） この基準は、平成7年4月1日から施行するものとする。</p> <p>付 則（平成13年3月30日一部改正） この基準は、平成13年4月1日から施行するものとする。</p> <p>付 則（平成15年3月27日一部改正） この基準は、平成15年4月1日から施行するものとする。</p> <p>付 則（平成16年3月25日一部改正） この基準は、平成16年4月1日から施行するものとする。</p> <p>付 則（平成21年3月31日一部改正） この基準は、平成21年4月1日から施行するものとする。</p> <p>付 則（平成23年3月28日一部改正） （施行期日） 1 この基準は、平成23年4月1日から施行する。 （経過措置） 2 この基準の施行前に、改正前の3階直結給水基準によりなされた申請等は、この基準による改正後の3階直結給水基準の規定によってなされた申請等とみなす。</p> <p>付 則（平成24年10月15日一部改正） この基準は、平成24年11月1日から施行するものとする。 改正後の3階直結給水基準の規定によってなされた申請等とみなす。</p>	<p>【移動】 現「3.(6)→改「8.(6)」</p> <p>【移動】 現「3.(3)→改「8.(7)」</p> <p>【移動】 現「3.(9)→改「8.(8)」</p>

給水装置工事施行基準（新旧対照表）

現行	改正案	備 考
<p>付 則（平成24年10月15日一部改正） この基準は、平成24年11月1日から施行するものとする。</p> <p>付 則（令和3年3月26日一部改正） （施行期日） 1 この基準は、令和3年4月1日から施行する。 （経過措置） 2 この基準の施行前にこの基準による改正前のそれぞれの基準に規定する様式により作成された書類は、この基準による改正後のそれぞれの基準に規定する様式により作成された書類とみなす。</p>	<p>付 則（平成24年10月15日一部改正） この基準は、平成24年11月1日から施行するものとする。</p> <p>付 則（令和3年3月26日一部改正） （施行期日） 1 この基準は、令和3年4月1日から施行する。 （経過措置） 2 この基準の施行前にこの基準による改正前のそれぞれの基準に規定する様式により作成された書類は、この基準による改正後のそれぞれの基準に規定する様式により作成された書類とみなす。</p> <p>付 則（令和4年5月23日一部改正） この基準は、令和4年6月1日から施行するものとする。</p>	<p>【追記】 付則を追記する。</p>

現 行	改正案	備 考
<p data-bbox="409 562 1015 630">排水設備工事施行基準</p> <p data-bbox="599 844 825 898">2011</p> <p data-bbox="569 915 854 957">(2021.6 改正版)</p> <p data-bbox="439 1759 985 1806">鹿児島市水道局</p>	<p data-bbox="1608 562 2214 630">排水設備工事施行基準</p> <p data-bbox="1798 844 2024 898">2011</p> <p data-bbox="1768 915 2053 957">(2022.6 改正版)</p> <p data-bbox="1638 1759 2184 1806">鹿児島市水道局</p>	<p data-bbox="2528 1033 2748 1113">【修正】 改正年月を変更。</p>

現 行	改正案	備 考																																																																
<p>1.5 流量計算</p> <p>1.6 排水管ます等の決定</p> <p>1.7 施工方法の選定</p> <p>1.8 設計図の作成</p> <p>設計図は、位置図、平面図、また必要に応じて詳細図、立管図を作成する。</p> <p>(1) 位置図には、申請箇所・公道・私道の別・目印となる付近の建物・町名・番地及び公共下水道本管からの分岐位置を漏れなく記入する。</p>  <p>図 3-1 位置図の例</p> <p>(2) 設計図の記載数値の単位及び端数処理は、(表 3-1) のとおりとする。</p> <p>表 3-1 設計図の記載数値</p> <table border="1" data-bbox="222 1197 1187 1596"> <thead> <tr> <th>種 別</th> <th>単位</th> <th>記 入 数 値</th> <th>記載例</th> </tr> </thead> <tbody> <tr> <td>管路延長</td> <td>m</td> <td>小数点以下1位まで</td> <td>7.8</td> </tr> <tr> <td>マンホール・ますの寸法</td> <td>mm</td> <td></td> <td>450</td> </tr> <tr> <td>管径（呼び径）</td> <td>mm</td> <td></td> <td>150</td> </tr> <tr> <td>管の勾配</td> <td></td> <td>小数点以下1位まで</td> <td>1.5/100</td> </tr> <tr> <td>掃除口の口径</td> <td>mm</td> <td></td> <td>75</td> </tr> <tr> <td>マンホール・ますの深さ</td> <td>mm</td> <td></td> <td>430</td> </tr> <tr> <td>第一掃除口との高低差</td> <td>mm</td> <td></td> <td>(GL+150)</td> </tr> </tbody> </table> <p>注1) 記入数値の直近下位の端数を四捨五入する。</p> <p>注2) 管路延長はmとし、小数点第1位（小数第2位を四捨五入）までとする。</p> <p>注3) 敷地内に高低差がある場合は、排水管の勾配を把握するために、第一掃除口天端高をGL±0として、第一掃除口以外の掃除口と第一掃除口との高低差を記入する。</p> <p>(3) 設計図に記入する記号の例を(表 3-2)・(表 3-4)に示す。</p>	種 別	単位	記 入 数 値	記載例	管路延長	m	小数点以下1位まで	7.8	マンホール・ますの寸法	mm		450	管径（呼び径）	mm		150	管の勾配		小数点以下1位まで	1.5/100	掃除口の口径	mm		75	マンホール・ますの深さ	mm		430	第一掃除口との高低差	mm		(GL+150)	<p>1.5 流量計算</p> <p>1.6 排水管ます等の決定</p> <p>1.7 施工方法の選定</p> <p>1.8 設計図の作成</p> <p>設計図は、位置図、平面図、また必要に応じて詳細図、立管図を作成する。</p> <p>(1) 位置図には、申請箇所・公道・私道の別・目印となる付近の建物・町名・番地及び公共下水道本管からの分岐位置を漏れなく記入する。住宅地図等を複製利用する場合は、著作権法上、問題のないものとする。</p>  <p>図 3-1 位置図の例</p> <p>(2) 設計図の記載数値の単位及び端数処理は、(表 3-1) のとおりとする。</p> <p>表 3-1 設計図の記載数値</p> <table border="1" data-bbox="1424 1249 2389 1648"> <thead> <tr> <th>種 別</th> <th>単位</th> <th>記 入 数 値</th> <th>記載例</th> </tr> </thead> <tbody> <tr> <td>管路延長</td> <td>m</td> <td>小数点以下1位まで</td> <td>7.8</td> </tr> <tr> <td>マンホール・ますの寸法</td> <td>mm</td> <td></td> <td>450</td> </tr> <tr> <td>管径（呼び径）</td> <td>mm</td> <td></td> <td>150</td> </tr> <tr> <td>管の勾配</td> <td></td> <td>小数点以下1位まで</td> <td>1.5/100</td> </tr> <tr> <td>掃除口の口径</td> <td>mm</td> <td></td> <td>75</td> </tr> <tr> <td>マンホール・ますの深さ</td> <td>mm</td> <td></td> <td>430</td> </tr> <tr> <td>第一掃除口との高低差</td> <td>mm</td> <td></td> <td>(GL+150)</td> </tr> </tbody> </table> <p>注1) 記入数値の直近下位の端数を四捨五入する。</p> <p>注2) 管路延長はmとし、小数点第1位（小数第2位を四捨五入）までとする。</p> <p>注3) 敷地内に高低差がある場合は、排水管の勾配を把握するために、第一掃除口天端高をGL±0として、第一掃除口以外の掃除口と第一掃除口との高低差を記入する。</p> <p>(3) 設計図に記入する記号の例を(表 3-2)・(表 3-4)に示す。</p>	種 別	単位	記 入 数 値	記載例	管路延長	m	小数点以下1位まで	7.8	マンホール・ますの寸法	mm		450	管径（呼び径）	mm		150	管の勾配		小数点以下1位まで	1.5/100	掃除口の口径	mm		75	マンホール・ますの深さ	mm		430	第一掃除口との高低差	mm		(GL+150)	<p>【追記】</p> <p>位置図に住宅地図等を複製利用する場合、著作権について確認する旨を追記。</p> <p>位置図の個人名を削除。</p>
種 別	単位	記 入 数 値	記載例																																																															
管路延長	m	小数点以下1位まで	7.8																																																															
マンホール・ますの寸法	mm		450																																																															
管径（呼び径）	mm		150																																																															
管の勾配		小数点以下1位まで	1.5/100																																																															
掃除口の口径	mm		75																																																															
マンホール・ますの深さ	mm		430																																																															
第一掃除口との高低差	mm		(GL+150)																																																															
種 別	単位	記 入 数 値	記載例																																																															
管路延長	m	小数点以下1位まで	7.8																																																															
マンホール・ますの寸法	mm		450																																																															
管径（呼び径）	mm		150																																																															
管の勾配		小数点以下1位まで	1.5/100																																																															
掃除口の口径	mm		75																																																															
マンホール・ますの深さ	mm		430																																																															
第一掃除口との高低差	mm		(GL+150)																																																															