

3 階 直 結 給 水 基 準

1 目的

この基準は、直結給水の範囲を拡大し、給水サービスの向上を図ることを目的として、3階直結給水の取扱いを定めるものである。

2 適用範囲

(1) 対象区域は、給水区域内のうち、次の条件を満たす区域とする。

- ① 給水引込管を取り出す配水管は、建築物の必要とする給水量を十分保有しており、申請地周辺の管網状況や配水量の時期的な変動を考慮した場合においても、申請地周辺を含め給水に支障がないと判断されること。
- ② 配水管の口径が、50mm以上であること。
- ③ 配水管から給水引込管を分岐する箇所において、最小動水圧が0.20MPa以上確保できること。

(2) 対象建物の種別は、次のとおりとする。

専 用 住 宅・・・専ら住居用に使用される住宅で、1階から3階まで同一の使用者が使用するもの。

店 舗 等 付 住 宅・・・店舗等（断水又は減圧時においても営業に支障のない販売店又は事務所等をいう。以下同じ。）と住居を同一の使用者が使用するもの。

共 同 住 宅・・・専ら住居用に使用される住宅で複数の住宅が同一建物内にあるもの。

店 舗 等 付 共 同 住 宅・・・複数の店舗等と住居専用に使用される複数の住宅が同一建物内にあるもの。

事 務 所 専 用 ビ ル・・・事務所（倉庫を含む）専用に利用されるもの

その他、鹿児島市水道事業及び公共下水道事業管理者（以下「管理者」という。）が認めるもの。

3 3階直結給水を認める場合の給水装置の備えるべき構造等

(1) 配水管からの分岐

配水管から分岐できる給水引込管の口径は、原則25mm以上とし、最大口径は表-1のとおりとする。ただし、配水管の管網が整備されていない箇所において、配水管口径が50mmで給水引込管口径40mm及び50mmとなる場合は関係課と協議すること。

表－1 分岐可能な最大口径

配水管口径	分岐可能な給水引込管の最大口径
50 mm～75 mm	50 mm
100 mm以上	75 mm

- (2) 3階への給水主管口径は、損失水頭を考慮し原則として次によるものとする。
- 専用住宅・店舗等付住宅・・・25 mm以上
 共同住宅・店舗等付共同住宅・・・40 mm以上
 事務所・その他・・・その都度協議
- (3) 太陽熱利用温水器を給水装置に直結して使用する場合の最高水栓等は、3階の屋上までとする。
- ただし、その給水管の分岐箇所逆流防止装置を設置するものとする。
- (4) 給水主管口径が40 mm以上で屋内へ2本以上立上げる場合は、立上り管手前に管理用の仕切弁（青銅製）を設置するものとする。
- なお、立上り管1本の場合は、メーター取替え及び維持管理作業を容易にするため、メーターの直近下流に設置するものとする。
- (5) 既存の給水方式を受水槽式給水から直結直圧式給水に改良する場合、既設配管はすべて配管替えるものとする。ただし、既設配管等が利用可能な場合は、それを利用することができる。この場合において、既設配管等の構造及び材質等を十分調査し、漏水のないことを確認するものとする。
- (6) メーターの口径、設置位置、逆流防止装置等この基準に定めのない事項については、給水装置工事施行基準によるものとする。
- (7) 鹿児島市給水条例（昭和43年条例第43号）第10条第4項に規定する各戸メーターの設置等については、前各号に定めるもののほか、各戸検針及び各戸徴収に伴う共同住宅等の各戸メーター等設置基準（平成23年3月23日制定、以下「各戸メーター等設置基準」という。）によるものとする。
- (8) 所有者の負担となる水道メーターを設置する場合においても、原則として各戸メーター等設置基準によって設置するものとする。
- (9) 屋上散水栓
- 3階建ての建物においては、その屋上に散水栓（屋上での水撒きに使用するものに限る。以下同じ。）を設置できるものとする。ただし、散水栓に単独で直結する給水管の分岐箇所以降で、維持管理ができる所に逆流防止装置を設置するものとする。

4 3階直結給水を認める場合の工事申請添付書類

申請者は、工事申請時に立体図、建築物高低差調書、損失水頭計算書を添付し、工事承認を受けなければならない。

5 事前協議

- (1) 別に定める「3階直結給水の事前協議を不要とする区域」の区域外で3階直結給水を受けようとする者（以下「申込者」という。）は、給水装置工事の申請に先立ち、指定給水装置工事業業者（以下「指定給水工事業業者」という。）を通じて3階直結給水事前協議書（様式第1号）を管理者に提出し、事前協議を行わなければならない。
- (2) 指定給水工事業業者は、3階直結給水事前協議書に定める事項について、事前調査及び現場調査を十分に行うものとする。
- (3) 管理者は3階直結給水事前協議書を受理した際には、申請地付近の配水管等の水圧を連続72時間以上測定し、その結果、配水管の分岐箇所において最小動水圧が0.20MPa以上あり、かつ、申請地周辺の管網状況や配水量の時期的な変動を考慮した場合においても、申請地周辺を含め給水に支障がないか検討する。

6 事前協議結果の回答

管理者は、前項の事前協議の結果を3階直結給水事前協議（回答）書（様式第2号）により申込者に回答する。

7 給水装置工事の申込み

申込者は、第5項の規定による協議の結果、3階直結給水方式による給水が可能とされた建物に係る給水装置工事の申込みを行うときは、指定給水工事業業者を通じて、給水装置工事申請・設計書兼受水槽以下設備工事届出書（鹿児島市給水条例施行規程（昭和53年水道局規程第14号）に定める様式第1号）に、水圧低下や水量不足が生じた場合、申込者の負担で設備の改善を行うことなどを誓約する3階直結給水に関する誓約書（様式第3号）を添付し、管理者に提出しなければならない。

8 設計

設計水圧は、0.20MPaとする。

付 則（平成4年3月31日制定）

この基準は、平成4年4月1日から施行するものとする。

付 則（平成7年3月23日一部改正）

この基準は、平成7年4月1日から施行するものとする。

付 則（平成13年3月30日一部改正）

この基準は、平成13年4月1日から施行するものとする。

付 則（平成15年3月27日一部改正）

この基準は、平成15年4月1日から施行するものとする。

付 則（平成16年3月25日一部改正）

この基準は、平成16年4月1日から施行するものとする。

付 則（平成21年3月31日一部改正）

この基準は、平成21年4月1日から施行するものとする。

付 則（平成23年3月28日一部改正）

（施行期日）

1 この基準は、平成23年4月1日から施行する。

（経過措置）

2 この基準の施行前に、改正前の3階直結給水基準によりなされた申請等は、この基準による改正後の3階直結給水基準の規定によってなされた申請等とみなす。

付 則（平成24年10月15日一部改正）

この基準は、平成24年11月1日から施行するものとする。

直結増圧式給水設計施行基準

1 目的

この基準は、直結増圧式給水装置の設置により、直結給水の範囲が拡大され、小規模貯水槽等における衛生問題の解消、省エネルギーの推進及び設置スペースの有効利用などを図り、もって需要者へのサービス向上に寄与するために、必要な事項を定めるものとする。

2 定義

直結増圧式給水とは、15階建て程度までの中高層建物に対して受水槽を經由せず、給水管の途中に直結給水用増圧装置（以下「増圧装置」という。）を設置し給水する方式をいう。

3 適用要件

直結増圧式給水の適用要件は、次のとおりとする。

(1) 対象区域は、給水区域内のうち、次の条件をすべて満たす区域とする。

ア 給水管を取り出す配水管は、建築物の必要とする給水量を十分保有しており、申請地周辺の管網状況や配水量の時期的な変動を考慮した場合においても、申請地周辺を含め給水に支障がないと判断されること。

イ 配水管から給水管を分岐する箇所において、最小動水圧を0.15MPa以上確保できること。

(2) 対象建築物は、次の条件をすべて満たす建物とする。ただし、特別に鹿児島市水道事業及び公共下水道事業管理者（以下「管理者」という。）が認めた場合はこの限りではない。

ア 瞬時最大給水量が530ℓ/min以下であること。

イ 給水管口径が75mm以下であること。

ウ 使用圧力0.75MPa以下の増圧装置で給水できること。

エ メーター口径75mm以下であること。

(3) 適用除外とする建築物

給水装置工事施行基準（以下「施行基準」という。）で、受水槽式給水とすることが必要とされている次に掲げる建築物は、直結増圧式給水の対象外とする。

ア 病院など、災害又は事故等による水道の断水時にも給水の確保が必要なもの

イ 一時的に多量の水を必要とするもの、又は使用水量の変動が大きいものなど配水管の水圧低下を引き起こすおそれのあるもの

ウ 配水管の水圧の変動にかかわらず、常時一定の水量及び水圧を必要とするもの

エ 有毒薬品を使用する工場など、逆流によって配水管の水を汚染するおそれのあるもの

オ その他、直結増圧による給水が困難なもの

4 給水方式の併用

- (1) 直結増圧式給水と直結直圧式給水又は受水槽式給水との併用を認めるものとする。
給水方式の併用方法については、別紙参照のこと。
- (2) 直結増圧式給水と直結直圧式給水を併用する場合、直結直圧式給水は、3階までとする。
- (3) 併用給水を行う建物の場合、他の給水方式の給水管との誤接続を防止するため、原則として、同一階は同一の給水方式とする。
- (4) 併用給水を行う場合は、他の給水方式の給水管との誤接続を防止するため、配管に給水方式の識別表示を行うこと。(着色、テープ及び文字等)

5 既設の受水槽式給水からの改造

- (1) 受水槽を撤去し、既設配管等をそのまま給水装置として使用する場合は、次に掲げる事項が給水装置としての基準を満たすものであること。
 - ア 水圧試験(0.75MPa)を行い漏水のないもので、直結直圧式給水及び直結増圧式給水に対応できるものであること。
 - イ 水質検査を行い水道法(昭和32年法律第177号)に基づく水質基準に適合していること。
 - ウ 配管等の口径、材質が給水装置の構造、材質基準に適合していること。
 - エ 給水引込管、メーター口径が直結増圧式給水の水力計算を満たすものであること。
- (2) 既設の高置水槽までを直結増圧式給水とする場合は、次の事項が給水装置としての基準を満たすものであること。
 - ア 高置水槽までの配管等は、上記5(1)を満たしているものであること。
 - イ 高置水槽に、満水、減水警報装置を設置すること。

6 事前協議等

(1) 事前協議

直結増圧式給水による給水を受けようとする者(以下「申込者」という。)は、給水装置工事の申請に先立ち、指定給水装置工事業業者(以下「指定給水工事業業者」という。)を通じて、直結増圧式給水事前協議書(様式第1号)を管理者に提出し、事前協議を行わなければならない。

また、指定給水工事業業者は、直結増圧式給水事前協議書に定める事項について、事前調査及び現地調査を十分に行うものとする。

(2) 事前協議結果の回答

管理者は、前号の事前協議の結果を直結増圧式給水事前協議(回答)書(様式第2号)により、申込者に回答するものとする。

7 給水装置工事の申込み

申込者は、前項の事前協議の結果、直結増圧式による給水が可能とされた建物に係る給水装置工事の申込みを行うときは、指定給水工事業者を通じ、給水装置工事申請・設計書兼受水槽以下設備工事届出書（鹿児島市給水条例施行規程（昭和53年水道局規程第14号、以下「規程」という。）に定める様式第1号）に維持管理誓約書（様式第3号）を添付し、管理者に提出するものとする。

8 管理人等の届出

給水装置の維持管理については、管理人届を提出すること。また、管理人の氏名又は住所に変更があったときは、速やかに給水装置（所有者・使用者・管理人）異動届出書を管理者に提出すること。

9 設計

(1) 配水管からの分岐

- ア 分岐可能な配水管の口径は、原則として50mm以上300mmまでとする。
- イ 分岐できる給水管の口径は、分岐可能な口径（表-1）のとおりとする。ただし、配水管の管網が整備されていない箇所や、中高層の建物が集中している箇所については、別途その都度関係課と協議するものとする。

表-1 分岐可能な口径

配水管口径	分岐できる給水管の口径
50mm	40mm以下
75mm	50mm以下
100mm以上 300mm以下	75mm以下

- ウ 同一敷地への引込管は原則として1か所とする。ただし、建物が独立しているものについては、各建物に引き込むことができるものとする。

(2) 水理計算

ア 設計水圧

設計水圧は、管理者が別に定める「3階直結給水の事前協議を不要とする区域」又は最小動水圧が0.20MPa確保できる区域は0.20MPa、その他の区域は0.15MPaとする。

イ 計画使用水量（瞬時最大使用水量）

水理計算に用いる計画使用水量は、次により算定する。

(ア) 共同住宅等における同時使用水量の算定方法

- a 各戸使用水量と給水戸数の同時使用率による方法
- b 戸数から同時使用水量を予測する算定式を用いる方法

- c 居住人数から同時使用水量を予測する算定式を用いる方法
 - (イ) 同時に使用する給水用具を設定して計算する方法
 - (ウ) 給水用具給水負荷単位による方法
- (3) 増圧装置
- 増圧装置は、水道法に基づく給水装置の構造及び材質の基準に適合したものとし、次の各号によるものとする。
- ア 増圧装置は、日本水道協会規格「水道用直結加圧形ポンプユニット (JWWA B 130)」又は同等以上の性能を有すること。
 - イ 増圧装置は、原則として建物 1 棟に対し 1 増圧装置とする。
 - ウ 吸込側の水圧が異常に低下した場合 (0.07MPa 以下) は、自動停止し、水圧が回復した場合 (0.10MPa 以上) は、自動復帰すること。
 - エ 増圧装置のポンプ吐出圧力は、0.75MPa 以下とし、建物の最上階など最も条件の厳しい給水用具で必要な圧力が確保できること。
 - オ 配水管水圧の変動及び使用水量に対応でき、安定給水が確保できること。
 - カ 増圧装置には、故障時等の異常を早期に発見し事故を未然に防止するため、警報装置を設置し警報ブザー又はランプ等で表示すること。
 - キ 増圧装置及び吸込側、吐出側の配管との接続部には防振対策を施すこと。
 - ク 増圧装置の設置場所は、原則として 1 階部分とする。また、定期点検や保守管理のために必要な空間を確保し、施錠や隔離するなど保安対策を施すこと。

(4) 増圧装置のポンプ吐出圧力

増圧装置による吐出圧力の設定は次の算定式による。

$$P = (P_4 + P_5 + P_6) - \{P_0 - (P_1 + P_2 + P_3)\}$$

$$= P_1 + P_2 + P_3 + P_4 + P_5 + P_6 - P_0$$

P : 増圧装置の全揚程

P₀ : 設計水圧

P₁ : 配水管と増圧装置の高低差

P₂ : 減圧式逆流防止器上流側の給水管及び給水用具の圧力損失

P₃ : 減圧式逆流防止器及び増圧装置の圧力損失

P₄ : 増圧装置下流側の給水管及び給水用具の圧力損失

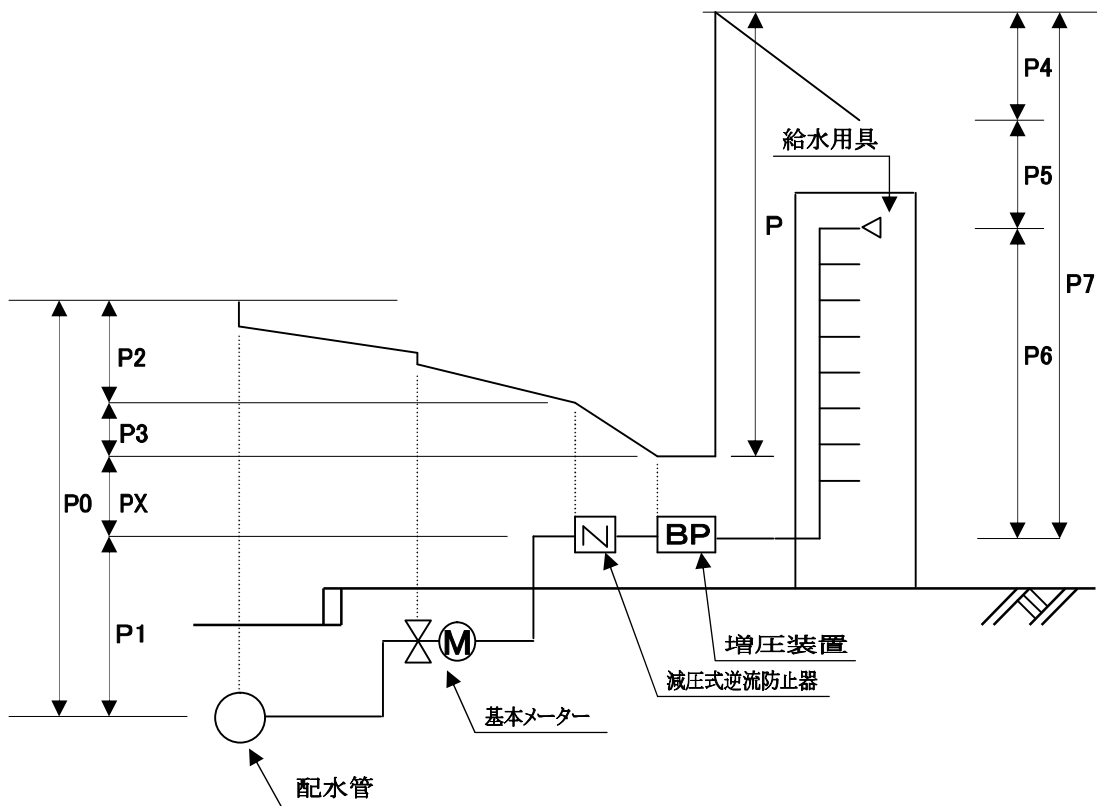
P₅ : 末端最高位の給水用具を使用するために必要な圧力 (0.049MPa)

P₆ : 増圧装置と末端最高位の給水用具との高低差

P₇ : 増圧装置の吐出圧力 (P₄ + P₅ + P₆)

P_X : 増圧装置直前の圧力 P₀ - (P₁ + P₂ + P₃)

<直結増圧式給水の動水勾配線図>



(5) メーターの設置

ア メーター口径は、同時（瞬時最大）使用水量等を考慮し、施行基準に規定する水道メーター口径決定表に基づき、適正なものを選定する。

イ 基本となるメーター（以下「基本メーター」という。）の設置位置については、増圧装置より配水管側の、原則として道路境界線に最も近接した敷地部分（屋外）で、検針及び取替作業が容易であり、かつ、損傷、凍結等のおそれがない場所とする。

ウ 規程第27条第1項の規定の適用を受けようとするときの各戸のメーター設置については、「各戸検針及び各戸徴収に伴う共同住宅等の各戸メーター等設置基準（平成23年3月23日制定、以下「各戸メーター等設置基準」という。）」によるものとする。

エ 所有者の負担となる水道メーターを設置する場合においても、原則として各戸メーター等設置基準によって設置するものとする。

(6) メーターバイパスユニット

基本メーター取替え時の断水による影響を回避するため、原則としてメーターバイパスユニットを設置するものとする。ただし、専用住宅や小規模な事務所ビルなど、断水による影響が少ないものについてはこの限りではない。

ア メーターバイパスユニットは、管理者が承認した製品とする。

イ メーターバイパスユニット直近流入側には、止水栓又は仕切弁を設置すること。

(7) 逆流防止装置

基本メーターと増圧装置の間に、逆流防止装置を設置するものとする。

ア 逆流防止装置は、日本水道協会規格「水道用減圧式逆流防止器（JWWA B134）」又は同等品以上の性能を有するものとし、増圧装置の流入側に設置すること。

イ 減圧式逆流防止器の流入側には止水栓及びストレーナを、流出側に止水栓を設置すること。

ウ 減圧式逆流防止器からの排水は、間接排水とすること。

(8) 吸排気弁

立上がり管の末端に吸排気弁を設置すること。

(9) 直圧用給水栓

増圧装置の故障時又は停電時の断水に備え、増圧系統以外に直圧用給水栓を設置すること。

(10) 危険防止

給水装置には、当該増圧装置以外のポンプなど配水管の水圧などに影響を与えるおそれのある機器類などを直接連結してはならない。

10 維持管理

維持管理については、維持管理誓約書の内容に基づき、給水装置の所有者が適正に行うこと。

- (1) 増圧装置及び減圧式逆流防止器は年1回以上の保守点検を行うこと。
- (2) 緊急時に迅速かつ的確な対応が図れるように、警報装置又は電話回線を利用した24時間監視装置等を設置すること。
- (3) 緊急時の連絡先を標示板に記入し、ポンプ室及び管理人室等に設置し周知を図ること。

1.1 図式記号

図面に使用する表示記号は次のとおりとする。

名称	図式記号	名称	図式記号
増圧装置	BP	減圧式逆流防止器	N

1.2 増圧装置の設置を猶予する特例

4階建て又は5階建ての建物において、配水管の水圧で最上階の末端水栓まで給水が可能な場合には、給水に支障がない間に限り、増圧装置の設置を猶予し、直結直圧式給水とすることができる。この特例の適用を受けようとする場合は、管理者が別に定める基準によるものとする。

1.3 その他

この基準に定めのない事項は、施行基準によるものとする。

1.4 施行期日

この基準は、平成15年4月1日から施行する。

付 則（平成16年3月25日一部改正）

この基準は、平成16年4月1日から施行するものとする。

付 則（平成18年3月13日一部改正）

この基準は、平成18年4月1日から施行するものとする。

付 則（平成21年3月31日一部改正）

この基準は、平成21年4月1日から施行するものとする。

付 則（平成23年3月28日一部改正）

（施行期日）

- 1 この基準は、平成23年4月1日から施行する。

(経過措置)

- 2 この基準の施行前までに、改正前の直結増圧式給水設計施行基準によりなされた申請等は、この基準による改正後の直結増圧式給水設計施行基準の規定によってなされた申請等とみなす。

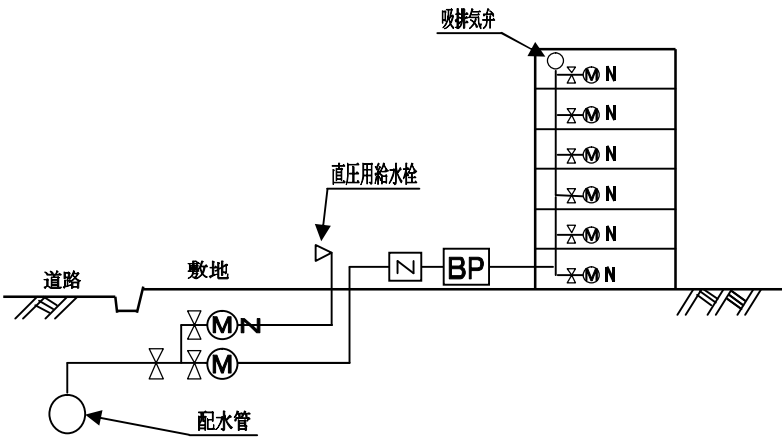
付 則（平成25年1月28日一部改正）

この基準は、平成25年4月1日から施行するものとする。

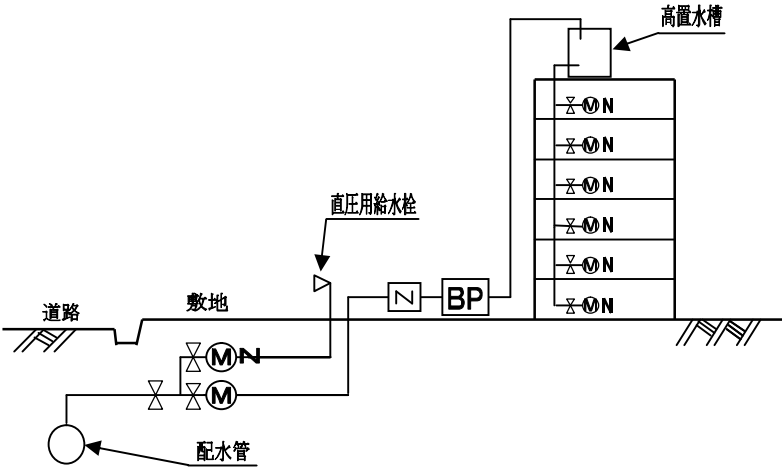
1. 直結増圧式給水図

凡 例	
メーター	Ⓜ
単式逆止弁	Ⓝ
増圧装置	BP
減圧式逆流防止器	Ⓝ
揚水ポンプ	Ⓟ
止水栓	ⓧ

(1) 直結増圧式

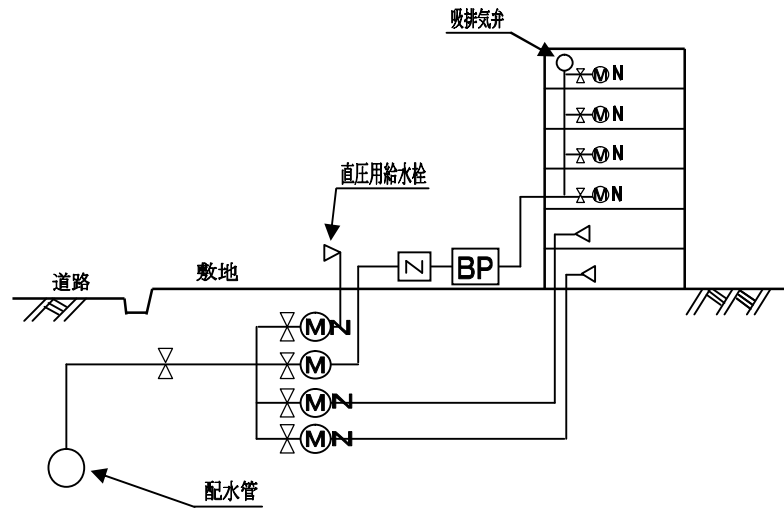


(2) 高置水槽式 (受水槽式からの改造に限る。)



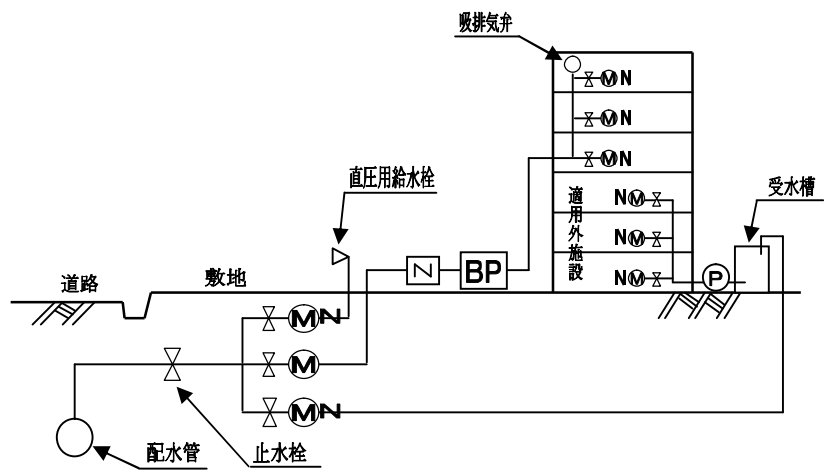
2. 直結増圧式給水と直結直圧式給水又は受水槽式給水の併用図

(1) 直結増圧式と直結直圧式の併用



※直結直圧式と併用給水する場合は、直結直圧式給水階数は3階までとする。

(2) 直結増圧式と受水槽式の併用



各戸検針及び各戸徴収に伴う共同住宅等の各戸メーター等設置基準

(趣旨)

第1条 この基準は、共同住宅における各戸検針及び各戸徴収に関する取扱要綱（平成23年3月24日制定、以下「各戸検針要綱」という。）第3条に規定する普通式又は遠隔式を選択した共同住宅及び共同住宅以外の建物における遠隔装置による各戸検針及び各戸徴収に関する要綱（平成23年3月24日制定）第1条に規定する共同住宅以外の建物（以下「共同住宅等」という。）の各戸メーター等（各戸検針要綱第2条第4号に規定する設備をいう。以下同じ。）の設置に関し、必要な事項を定めるものとする。

なお、この基準に定めのないものについては、給水装置工事施行基準によるものとする。

(各戸メーター等の要件)

第2条 各戸メーター等の要件は、次の各号に掲げるとおりとする。

- (1) 各戸メーター等は、共同住宅等の各戸ごとに設置し、その使用水量、使用実態及び水压等に基づいて、鹿児島市水道事業及び公共下水道事業管理者（以下「管理者」という。）が定めた適正使用水量範囲内のものであること。
- (2) メーターの形状・寸法等は下表のとおりであること。

ア 口径25mm以下

口径 (mm)	名 称		全長 (mm)	取付ネジ部			規 格 性 能
				外径(mm)	ネジ山数	通称名	
13	接線流羽根車式	(直読式) (遠隔式)	100	26.4	14	上水ネジ	JIS B 8570-2 R値=100
20	接線流羽根車式	(直読式) (遠隔式)	190	33.2	11	上水ネジ	JIS B 8570-2 R値=100
25	接線流羽根車式	(直読式) (遠隔式)	225	41.9	11	上水ネジ	JIS B 8570-2 R値=100

イ 口径30mm以上 管理者が別に定める。

(各戸メーター等の設置要件)

第3条 各戸メーター等の設置場所等については、次の各号に掲げる要件に適合しなければならない。

- (1) 各戸メーター等の設置場所は、給水栓より低位で容易に検針できる箇所とし、メーター底面が床面から概ね80cm以下の高さに取り付けること。
- (2) 各戸メーター等は、水平に設置すること。
- (3) 各戸メーター等の設置場所は、点検しやすく、常に乾燥して雨水等が入らず、損傷及び盗難のおそれがない場所とするとともに、鹿児島市給水条例（昭和43年条例第43号、以下「条例」という。）第8条第3項に規定する使用者等が不在でも、容易に検針

及び取替ができる場所とすること。

- (4) 地下式のメーターボックスについては、管理者が承認したものを使用すること。
- (5) 各戸メーター等をパイプシャフト内に設置する場合は、「パイプシャフト内にメーターを設置する場合の標準図」(別添図-1又は図-2)のように設置すること。ただし、管理者が特に認めた場合はこの限りでない。
- (6) 各戸メーター等を建物内に設置する場合は、取替等による水漏れにより、階下に被害を及ぼさないよう、防水又は排水に必要な措置を施すこと。
- (7) 各戸メーター等と他の配管等が近接する場合は、概ね左右10cm以上、上下20cm以上の間隔を設け、それぞれの取替等に支障がない箇所(位置)に設置すること。
- (8) 各戸メーター等及びメーター廻りの配管には、必要に応じて凍結防止のための保温措置を施すこと。
- (9) 各戸メーター等や給水管の保護のため管理者が必要と認めた場合は、減圧装置を設置すること。
- (10) 露出している給水管は、たわみ、振れ等を防ぐため、適当な間隔で取付器具やその他の器具を用いて建物等に取り付けること。
- (11) 各戸メーター等には、わかりやすい箇所に部屋番号等を表示すること。

(遠隔装置の設置要件)

第4条 遠隔装置(各戸検針要綱第2条第8号に規定する設備をいう。以下同じ。)の機能及び設置場所等は次の各号に掲げるとおりとし、「遠隔装置の設置標準図」(別添図-1から図-3)のとおり設置しなければならない。

- (1) 遠隔指示メーターに、記憶装置が付いていること。
- (2) 遠隔指示メーターは、直結増圧式給水方式にあっては増圧装置以下に、受水槽式給水方式にあっては受水槽以下に設置すること。
- (3) 集中検針盤は、押ボタン操作により、選択された遠隔指示メーターの測定量を直読できる構造のもので、かつ配線等に起因する異状を検出する機能を有するものであること。
- (4) 集中検針盤は、建物ごとに1階の1箇所に設置し、雨及び直射日光の当たる場所、塵、埃の多い場所等は避け、いつでも検針できる位置に設置すること。
- (5) 集中検針盤は、パネル上面が床面から約160cmの高さに取り付け、その重量に十分耐える構造とすること。
- (6) 集中検針盤の扉は鍵付きとし、外部から埃等が入らない構造とすること。
- (7) 遠隔指示メーターと集中検針盤とを結ぶケーブルの配線、配線接続箱及び端子箱等の設置並びに電線管の配管(AC電線用を含む。)は、内線規程等電気関係法令に従って施工すること。

(逆流防止装置の設置)

第5条 水の逆流を防止するため、管理者が承認するメーターユニットを設置するか、又は各戸メーター等の上流側に接して止水栓(伸縮付・ハンドルは固定式)を、下流側に逆止

弁を設置しなければならない。

(事前協議)

第6条 各戸検針要綱第7条に規定する事前協議は次の各号に掲げるとおり、行うものとする。

(1) 事前協議

所有者等（各戸検針要綱第2条第2号に規定するものをいう。以下、同じ。）は、事前に指定給水装置工事事業者又は給水装置工事主任技術者と当該共同住宅の給水装置及び受水槽以下設備（条例第10条第3項に規定する設備をいう。以下同じ。）について調査のうえ、次に掲げる書類を管理者に提出し協議をしなければならない。

ア 共同住宅の各戸検針及び各戸徴収に係る事前協議書（様式第1号）

イ 共同住宅の図面等

- ・位置図、給水装置図及び受水槽以下給水設備図（既存図面の写しでも可とする）
- ・メーター室詳細図（メーター設置図、平面図、側面図）
- ・メーター（室）現況写真

ウ 各戸メーター一覧表

エ その他、管理者が必要とする書類

(2) 事前協議結果の回答

管理者は、前項による事前協議の結果を共同住宅の各戸検針及び各戸徴収に係る事前協議回答書（様式第2号）により所有者等へ回答する。

(普通式に変更する場合の要件)

第7条 前条の事前協議で、普通式への変更を行う場合は、次の各号に掲げる要件に適合していなければならない。

(1) 共同住宅の所有者の負担で設置したメーター（以下、「自己材メーター」という。）は、下表の形状、寸法に合致していること。

ア 口径25mm以下

口径 (mm)	名 称		全長 (mm)	取付ネジ部		
				外径(mm)	ネジ山数	通称名
13	接線流羽根車式	(直読式)	100	26.4	14	上水ネジ
		(遠隔式)	165	25.8	14	欧州ネジ
20	接線流羽根車式	(直読式)	190	33.2	11	上水ネジ
		(遠隔式)	190	32.8	14	欧州ネジ
25	接線流羽根車式	(直読式)	225	41.9	11	上水ネジ
		(遠隔式)	210	38.6	14	欧州ネジ

イ 口径30mm以上 管理者が別に定める。

- (2) 平成23年3月31日以前に、条例第25条の規定に基づき給水負担金が納入されている共同住宅で、前号に定める自己材メーター以外のものが設置されている場合、又は自己材メーター自体が設置されていない場合は、第2条第2号に定めるメーターを、所有者の負担で設置すること。
- (3) 平成23年4月1日以降に工事申請された共同住宅で、第1号に定める自己材メーター以外のものが設置されている場合又は自己材メーター自体が設置されていない場合は、第2条第2号に定めるメーターを設置するために、第3条に規定する要件に適合するように、所有者の負担で改造すること。この場合のメーターは管理者が設置する。
- (4) 第1号に定める自己材メーターが設置されている場合は、メーターの検定有効期間(計量法(平成4年法律第51号)第72条に規定する検定証印に表示された年月、以下「有効期間」という。)が、各戸検針要綱第8条に規定する申請書を管理者が受理した日において、当該有効期間満了まで6か月以上あること。なお、自己材メーターの有効期間が6か月未満又は有効期間がすでに満了している場合は、所有者の負担で取り替えること。ただし、平成23年4月1日以降に工事申請された共同住宅の水道メーターについては、管理者が設置する。
- (5) 自己材メーターが第1号、第2号及び第4号に規定する要件を満たしているものについては、管理者に無償で譲渡すること。
- (6) 自己材メーターの設置場所等については、第3条及び第5条の規定に準ずるものとする。ただし、メーターの検針、交換及び修繕等に支障とならないと管理者が認めた場合は、この限りでない。
- (7) 店舗及び事務所等については、第5条の規定に基づく逆止弁を必ず設置すること。

(工事施行)

第8条 本基準が定める範囲の工事施行にあたっては、給水装置工事主任技術者の指導に基づき施工しなければならない。

(各戸メーター及び遠隔装置の管理義務)

第9条 所有者等は、共同住宅等に設置される各戸メーター(条例第10条第4項に規定するメーターをいう。以下同じ。)及び遠隔装置について、次の各号に掲げる項目を遵守しなければならない。

- (1) 各戸メーター及び遠隔装置は常に清潔に保管し、その設置、撤去、交換、点検若しくは修繕に支障となるような物件を置き又は工作物を設けてはならない。
- (2) 各戸メーター又は遠隔装置が故障又は破損したとき、その他異状があったときは、直ちに管理者に届けなければならない。
- (3) 各戸メーター又は遠隔装置が故障又は破損したときの取替え及び各戸メーターの有効期間が満了したときの取替えに支障がないよう、メーター廻りの配管の維持管理を適切に行うこと。また、取替えに支障がある場合は、所有者等の負担で配管の取替え等を行わなければならない。

付 則

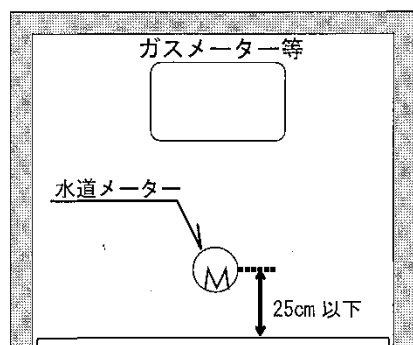
(施行期日)

- 1 この基準は、平成23年4月1日から施行する。
(遠隔測定式水道メーター及び集中検針盤の設置基準の廃止)
- 2 遠隔測定式水道メーター及び集中検針盤の設置基準(平成10年4月1日制定)は廃止する。

パイプシャフト内にメーターを設置する場合の標準図（第3条関係）

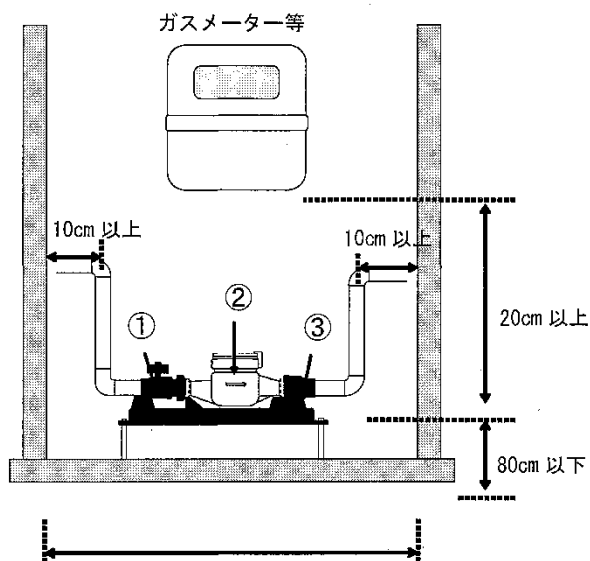
図-1 メーターユニットを設置する場合

(上面図)



	名称
①	ボール止水栓
②	水道メーター 又は遠隔指示メーター
③	逆止弁

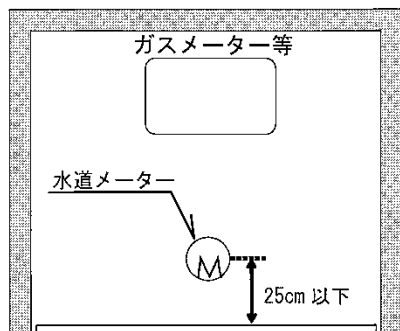
(正面図)



メーター口径 13mm の場合 50cm 以上
 メーター口径 20mm の場合 65cm 以上
 メーター口径 25mm の場合 75cm 以上

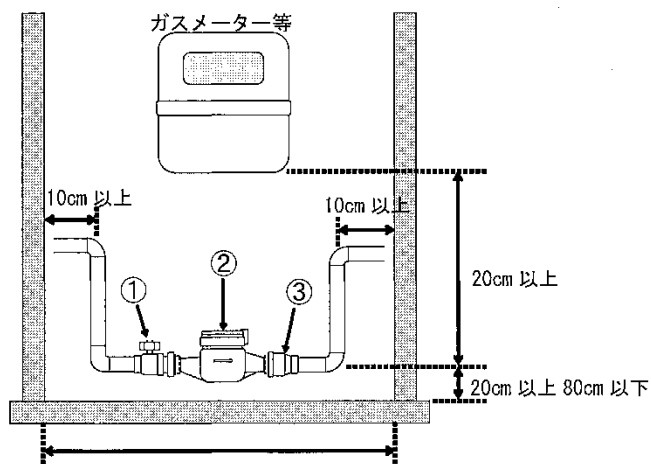
図-2 メーターユニットを設置しない場合

(上面図)



	名称
①	ボール式伸縮止水栓
②	水道メーター 又は遠隔指示メーター
③	逆止弁

(正面図)



メーター口径 13mm の場合 60cm 以上
 メーター口径 20mm の場合 75cm 以上
 メーター口径 25mm の場合 85cm 以上

遠隔装置の設置標準図（第4条関係）

遠隔装置の設置にあたっては次の標準図を参考とし、この標準図によりがたい場合は、その都度協議し、管理者の指示を得るものとする。

図-1 集中検針盤の設置

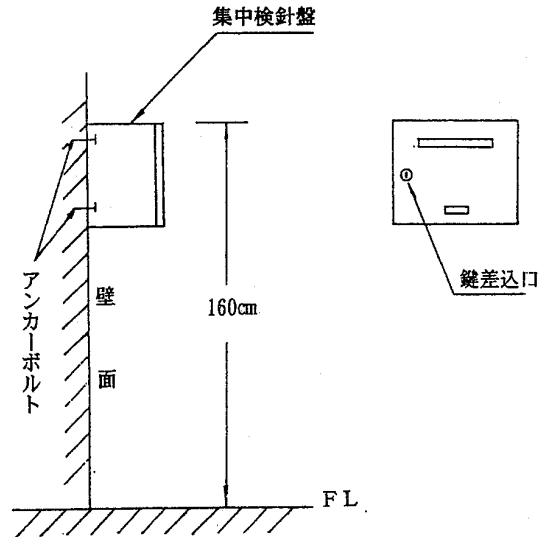


図-2 系統図

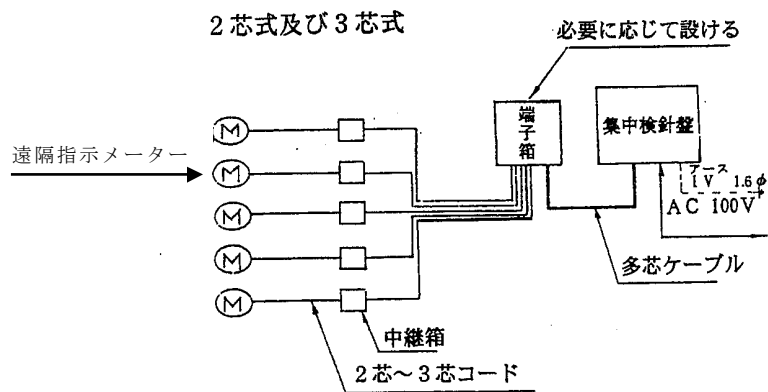
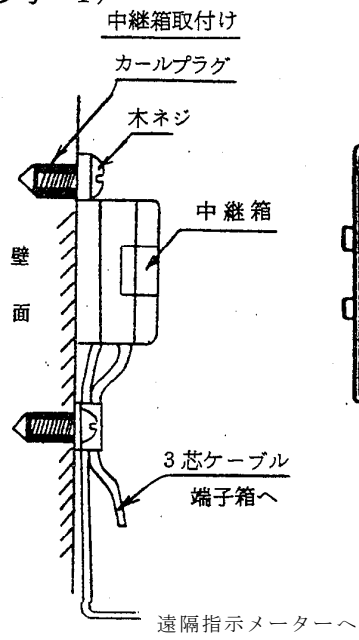
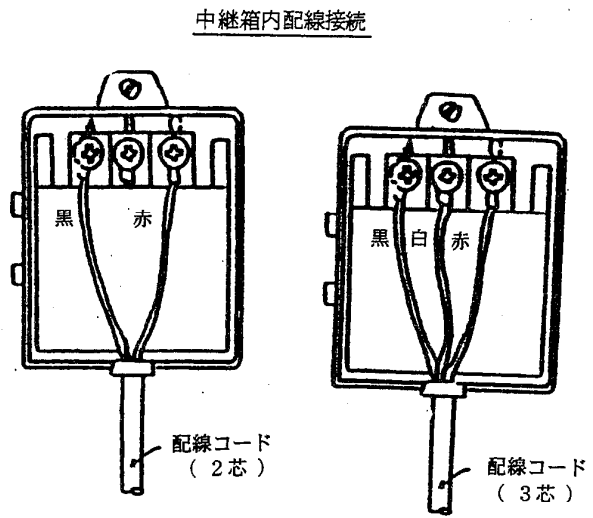


図-3 2芯式及び3芯式

(参考-1)

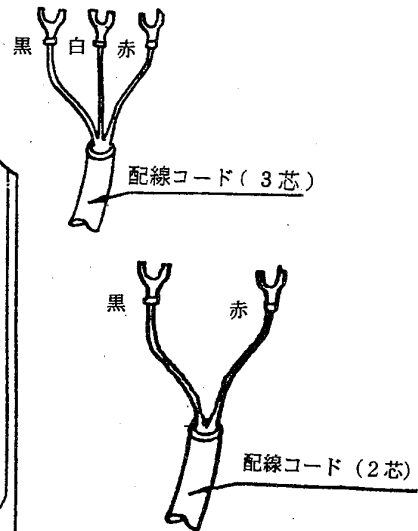


(参考-2)



(参考-3)

配線コード先端加工
丸先開形端子(圧着)



(参考-4)

